

Instruction manual
Инструкция по эксплуатации

Electric grill press BR2010
Электрический гриль-пресс BR2010



СОДЕРЖАНИЕ

EN.....	3
DE.....	8
RU.....	16
KZ.....	23

ELECTRIC GRILL PRESS BR2010

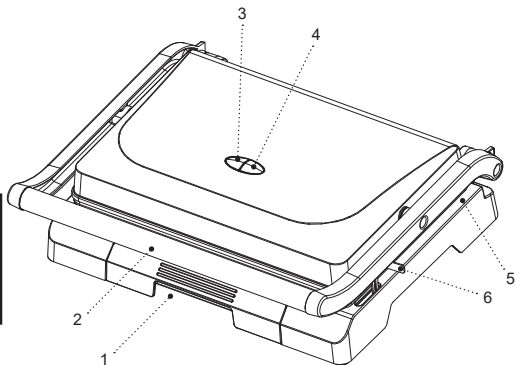
The grill is used for cooking meat, fish or vegetables.

DESCRIPTION

1. Tray
2. Handle
3. Electrical mains switching-on indicator
4. Availability indicator
5. Frying plates
6. Working surfaces lock


ATTENTION!

For additional protection it is reasonable to install a residual current device (RCD) with nominal operation current not exceeding 30 mA, to install RCD, contact a specialist.



SAFETY MEASURES AND OPERATION RECOMMENDATIONS

Read the operation manual carefully before using the press grill; after reading, keep it for future reference.

- Use the press grill for its intended purpose only, as specified in this manual.
- Mishandling the grill can lead to its breakage and cause harm to the user or damage to the user's property, which is not covered by warranty.
- Make sure that the operating voltage of the unit indicated on the label corresponds to your home mains voltage.
- Connect the power plug to the socket with reliable grounding contact.
- To avoid fire, do not use adapters for plugging the press grill in.
- Do not connect the unit to external timers or remote control mains sockets.
- Install and use the press grill on a flat, dry, steady and heat-resistant surface with free access to the mains socket.
- Do not use the unit outdoors.
- It is recommended not to use the unit during lightning storms.
- Protect the grill from impacts, falling, vibrations and other mechanical stress.
- Never leave the unit connected to the mains unattended.
- Do not use the unit near heating appliances, heat sources or open flame.
- Do not use the grill in places where aerosols are used or sprayed, and in proximity to inflammable liquids.
- Do not use the grill in proximity to the kitchen sink, in bathrooms, near swimming pools or other containers filled with water.
- If the grill is dropped into water, unplug it immediately, and only then you can take the unit out of water.
- Do not let the power cord touch hot surfaces and sharp edges of furniture.
- The press grill body heats up strongly during operation, do not touch hot surfaces marked with «» to avoid burns.
- Do not move the press grill when it is hot; wait until it cools down completely.
- Use the unit in places with proper ventilation.
- Use only the removable parts supplied with the press grill.
- Do not switch the press grill on without products.
- Do not use the grill for cooking frozen food, defrost frozen food before cooking.
- Beware of steam output from the gaps between the operating surfaces, do not touch and do not place open parts of your body near the gaps between the frying plates.

- Take the products out of the press grill right after cooking; keeping products in the operating grill for a long time can cause their ignition.
 - Never use metal objects to take the cooked food out, as they can damage the non-stick coating of the frying plates; use the kitchen tools intended for non-stick surfaces.
 - Unplug the unit after usage or before cleaning. When unplugging the grill, hold the power plug and carefully remove it from the mains socket, do not pull the power cord, as this can lead to its damage and cause a short circuit.
 - Do not touch the unit body, the power cord and the power plug with wet hands.
 - For child safety reasons do not leave polyethylene bags used as packaging unattended.
- ATTENTION!** Do not allow children to play with polyethylene bags or packaging film. **Danger of suffocation!**
- The unit is not intended for usage by children.
 - Do not leave children unattended to prevent using the unit as a toy.
 - Do not allow children to touch the operating surface, the unit body, the power cord or the power plug during operation of the unit.
 - Be especially careful if children or disabled persons are near the operating unit.
- During the unit operation and breaks between operation cycles, place the unit out of reach of children.
 - The device is not intended to be used by physically, sensory, psychologically or mentally handicapped people (including children), or people lacking experience or knowledge if they are not under supervision of a person who is responsible for their safety or if they are not instructed by this person on the usage of the device.
 - From time to time check the power cord integrity.
 - If the power cord is damaged, it should be replaced by the manufacturer, a maintenance service or similar qualified personnel to avoid danger.
 - Do not repair the unit by yourself. Do not disassemble the unit by yourself, if any malfunction is detected, and after the unit was dropped, unplug it and apply to the authorized service center.
 - To avoid damages, transport the unit in the original package.
 - Keep the unit in a dry cool place out of reach of children and disabled persons.

THE UNIT IS INTENDED FOR HOUSEHOLD USE ONLY, DO NOT USE THE UNIT FOR COMMERCIAL OR LABORATORY PURPOSES.

BEFORE THE FIRST USE

After unit transportation or storage at negative temperature, unpack it and wait for 3 hours before using.


- Unpack the unit and remove all the packaging materials.
- Keep the original package.
- Read the safety measures and operating recommendations.
- Check the delivery set.
- Examine the unit for damages, in case of damage do not plug it into the mains.
- Make sure that specified specifications of power supply voltage of the unit correspond to the specifications of your mains. When using the unit in the mains with 60 Hz frequency, the unit does not need any additional settings.
- Clean the grill body surface with a slightly damp cloth and then wipe it dry.
- Grasp the handle (2), press the lock (6) and open the grill. Wipe the frying plates (5) with a slightly damp cloth and then wipe them dry.
- Place the grill keeping at least a 20 cm gap between the grill body and the walls and 60 cm of space above the grill.
- Use the grill on a flat steady surface, away from sources of moisture, heat and open flame with free access to the mains socket.
- Do not place and do not use the grill near highly inflammable objects
- or liquids and objects subject to thermal deformation.
- Use the unit in places with proper ventilation.
- Make sure that the tray (1) is installed to its place.
- Before using the grill open it and oil the frying plates (5) slightly.
- Insert the power plug into the mains socket, the grill will switch on and the indicator (3, 4) will light up.
- **Note:**
 - the light indicator (3) lights up when the power cord is plugged into an electrical outlet;
 - the light indicator (2) will go out when the frying plates (4) reach the preset temperature. The indicator will go out and light up again showing that the frying plates (5) temperature is maintained.
- After about 6-8 minutes, unplug the power cord from the outlet, wait for the grill to cool completely, grasp the handle (2), press the lock (6), open the grill and remove the remaining vegetable oil from the working surfaces (5) with a paper napkin.
- The grill is ready to use.

Note:

- when using the unit for the first time, a foreign smell or some smoke from the heating elements can appear — this is normal and it is not covered by warranty.

FOOD COOKING WITH THE GRILL

• ATTENTION!

- The press grill body heats up strongly during operation, do not touch hot surfaces marked with «» to avoid burns.
- Beware of steam output from the gaps between the operating surfaces, do not touch and do not place open parts of your body near the gaps between the frying plates (5).
- Do not use the grill for cooking frozen food.
- Do not cook meat with large bones.
- Frying time depends on the products used.
- Before using the grill make sure that the tray (1) is installed to its place.
- Do not open the grill after switching it on, the frying plates (5) heat up faster and more even in the closed position.
- Before eating make sure that the food is cooked through.
- Take the products out of the press grill right after cooking; keeping products in the operating grill for a long time can cause their ignition.
- Never use metal objects to take the cooked food out, as they can damage the non-stick coating of the frying plates (5); use the kitchen tools intended for non-stick surfaces.
- Prepare the necessary products.
- Insert the power plug into the mains socket, the grill will switch on and the indicator (3, 4) will light up.

- Wait until the frying plates (5) heat up, the indicator (4) will go out.
- Grasp the handle (2), press the lock (6) and open the grill.
- Carefully put the products on the lower frying plate, avoid burns by possible splashes of juice or fat dripping from the products.
- Take the handle (2) and lower the upper frying plate on the products.
- After you finish cooking, take the handle (2) and lift the upper frying plate.
- Put the prepared products into an appropriate dish; use wooden or heat-resistant plastic kitchen tools to remove the products.
- To turn the grill off, unplug the power cord from the electrical outlet.

CLEANING AND CARE

- Clean the frying plates (5) of the grill after every use.
- To turn the grill off, unplug the power cord from the electrical outlet, wait for the grill to cool down completely.
- Clean the grill body surface with a slightly damp cloth and then wipe it dry.
- Grasp the handle (2), press the lock (6) and open the grill.
- Remove the tray (1) and pour the liquid out of it.
- Wash the tray (1) with warm water and neutral detergent, rinse and wipe dry.

- Wipe the frying plates (5) with a slightly damp cloth and then wipe them dry.
- Do not use metal brushes, abrasives or solvents to clean the frying plates (5) and the grill body.
- Do not immerse the grill, the power cord and the power plug into water or any other liquids.

STORAGE

- Before taking the grill away for storage, clean the frying plates (5), tray (1) and the grill body.
- Keep the unit in a dry cool place out of reach of children and disabled persons.

DELIVERY SET

1. Press grill — 1 pc.
2. Tray — 1 pcs.
3. Manual — 1 pc.

TECHNICAL SPECIFICATIONS

- Power supply: 220-240 V, ~ 50-60 Hz
- Rated input power: 1000 W

RECYCLING



To prevent possible damage to the environment or harm to the health of people by uncontrolled waste disposal, after expiration of the service life of the unit or the batteries (if included), do not discard them with usual household waste, take the unit and the batteries to specialized stations for further recycling.

The waste generated during the disposal of products is subject to mandatory collection and consequent disposal in the prescribed manner.

For further information about recycling of this product apply to a local municipal administration, a household waste disposal service or to the shop where you purchased this product.

The manufacturer reserves the right to change the design, structure and specifications not affecting general operation principles of the unit, without prior notice.

The unit operating life is 3 years

The manufacturing date is specified in the serial number.

In case of any malfunctions, it is necessary to apply promptly to the authorized service center.

GRILL BR2010

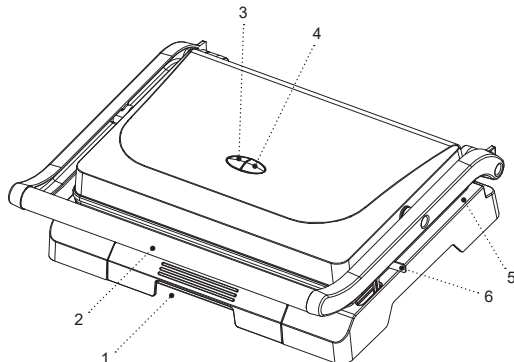
Der Grill wird für das Garen von Fleisch, Fisch- oder Gemüselebensmittel verwendet.

BESCHREIBUNG

1. Schale
2. Griff
3. Betriebskontrollleuchte
4. Bereitschaftsanzeige
5. Arbeitsfläche
6. Arbeitsplattenverriegelung

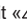
ACHTUNG!

Als zusätzlicher Schutz ist es zweckmäßig, den FI-Schalter mit Nennstrom maximal bis 30 mA im Stromversorgungskreis aufzustellen; wenden Sie sich dafür an einen Spezialisten.



SICHERHEITSHINWEISE UND GEBRAUCHSANLEITUNG

Bevor Sie den Grill benutzen, lesen Sie die Bedienungsanleitung aufmerksam durch und bewahren Sie sie zum späteren Gebrauch auf.

- Benutzen Sie den Grill nur bestimmungsmäßig und laut dieser Bedienungsanleitung.
- Der Missbrauch des Geräts kann zu seiner Störung führen, den Benutzer oder sein Eigentum beschädigen und ist kein Garantiefall.
- Vergewissern Sie sich, dass die auf dem Bezeichnungszettel angegebene Betriebsspannung und die Netzspannung übereinstimmen.
- Stecken Sie den Netzstecker in eine Steckdose mit einem zuverlässigen Erdungskontakt.
- Verwenden Sie keine Adapterstecker beim Anschließen des Grills ans Stromnetz, um das Brandrisiko zu vermeiden.
- Schließen Sie das Gerät an keine externen Schaltuhren oder elektrischen Steckdosen mit Fernbedienung an.
- Stellen und benutzen Sie den Grill auf einer ebenen, trockenen, standfesten und hitzebeständigen Oberfläche mit immer freiem Zugang zur Steckdose auf.
- Es ist nicht gestattet, das Gerät draußen zu benutzen.
- Es ist nicht empfohlen, das Gerät bei Gewitter zu benutzen.
- Schützen Sie den Grill vor Stößen, Stürzen, Vibrationen und anderen mechanischen Einwirkungen.
- Lassen Sie das ans Stromnetz angeschlossene Gerät nie unbeaufsichtigt.
- Benutzen Sie das Gerät in direkter Nähe von Heizgeräten, Wärmequellen oder offenem Feuer nicht.
- Es ist verboten, den Grill an den Orten, wo Sprays verwendet werden, sowie in der Nähe von leichtentzündbaren Flüssigkeiten, zu benutzen.
- Benutzen Sie den Grill in der Nähe von Spülbecken, in Badezimmern und neben den Wasserbecken oder anderen mit Wasser gefüllten Behältern nicht.
- Falls der Grill ins Wasser gefallen ist, ziehen Sie den Netzstecker aus der Steckdose sofort heraus, erst danach holen Sie das Gerät aus dem Wasser heraus.
- Achten Sie darauf, dass das Netzkabel heiße Oberflächen und scharfe Möbelkanten nicht berührt.
- Während des Betriebs wird das Grillgehäuse stark erhitzt, berühren Sie die mit «» gekennzeichneten heißen Oberflächen nicht, um Verbrennungen zu vermeiden.
- Bewegen Sie den heißen Grill nicht, warten Sie ab, bis er vollständig abkühlt.
- Benutzen Sie das Gerät in gut belüfteten Räumen.

- Benutzen Sie nur die mitgelieferten abnehmbaren Grillteile.
- Schalten Sie den Grill ohne Lebensmittel nicht ein.
- Grillen Sie die gefrorene Lebensmittel nicht, tauen Sie sie vor dem Grillen auf.
- Hüten Sie sich vor dem Dampfaustritt aus dem Zwischenraum der Arbeitsflächen, halten Sie Ihre Hände und andere offene Körperteile vom Zwischenraum der Arbeitsflächen fern.
- Nach der Zubereitung nehmen Sie die Lebensmittel aus dem Grill sofort heraus, ihr längeres Bleiben im eingeschalteten Grill kann zu ihrer Entzündung führen.
- Es ist verboten, die zubereiteten Lebensmittel mit Metallgegenständen, die die Antihafbeschichtung der Arbeitsflächen beschädigen können, herauszunehmen; verwenden Sie das Küchenzubehör für die Antihafoberflächen.
- Trennen Sie das Gerät nach dem Gebrauch oder vor der Reinigung vom Stromnetz unbedingt ab. Wenn Sie den Grill vom Stromnetz abtrennen, halten Sie den Netzstecker fest und ziehen Sie ihn aus der Steckdose vorsichtig heraus; ziehen Sie das Netzkabel nicht, da es zu seiner Beschädigung und einem Kurzschluss führen kann.
- Berühren Sie das Gerätegehäuse, das Netzkabel und den Netzstecker mit nassen Händen nicht.
- Aus Kindersicherheitsgründen lassen Sie Plastiktüten, die als Verpackung verwendet werden, nie ohne Aufsicht.

ACHTUNG! Lassen Sie Kinder mit Plastiktüten oder Verpackungsfolien nicht spielen. **Erstickungsgefahr!**

- Das Gerät ist nicht für Kinder bestimmt.
- Beaufsichtigen Sie Kinder, damit sie das Gerät als Spielzeug nicht benutzen.
- Lassen Sie Kinder die Arbeitsfläche, das Gerätegehäuse, das Netzkabel oder den Netzstecker während des Gerätebetriebs nicht berühren.
- Besondere Vorsichtsmaßnahmen sind in den Fällen angesagt, wenn sich Kinder oder behinderte Personen während des Gerätebetriebs in der Nähe aufhalten.
- Während des Betriebs und der Pausen zwischen den Betriebszyklen stellen Sie das Gerät an einen für Kinder unzugänglichen Ort auf.
- Das Gerät darf nicht von Personen (einschließlich Kinder) mit eingeschränkten körperlichen, sensorischen, psychischen oder geistigen Fähigkeiten oder mit mangelnder Erfahrung oder Kenntnissen verwendet werden, es sei denn, sie werden beaufsichtigt oder sind von einer für ihre Sicherheit zuständigen Person über die Verwendung des Geräts unterrichtet worden.
- Prüfen Sie die Unversehrtheit des Netzkabels von Zeit zu Zeit.
- Wenn das Netzkabel beschädigt ist, soll es vom Hersteller, vom Kundendienst oder von ähnlich qualifiziertem Personal ersetzt werden, um Gefahren zu vermeiden.

- Es ist nicht gestattet, das Gerät selbständig zu reparieren. Es ist nicht gestattet, das Gerät selbständig auseinanderzunehmen; bei der Feststellung jeglicher Beschädigungen, sowie im Sturzfall, trennen Sie es vom Stromnetz ab und wenden Sie sich an einen Kundendienst.
- Um Beschädigungen zu vermeiden, transportieren Sie das Gerät nur in der Fabrikverpackung.
- Bewahren Sie das Gerät an einem trockenen, kühlen und für Kinder und behinderte Personen unzugänglichen Ort auf.

DAS GERÄT IST NUR FÜR DEN GEBRAUCH IM HAUSHALT GEEIGNET, ES IST VERBOTEN, DAS GERÄT ZU HANDELS- ODER LABORZWECKEN ZU BENUTZEN.

VOR DER ERSTEN NUTZUNG


Packen Sie das Gerät aus und warten Sie 3 Stunden, bevor Sie es bei einer negativen Temperatur transportieren oder bewahren.

- Packen Sie das Gerät aus und entfernen Sie alle Verpackungsmaterialien.
- Bewahren Sie die Originalverpackung auf.
- Lesen Sie die Sicherheitsmaßnahmen und Bedienungsempfehlungen durch.
- Prüfen Sie die Komplettheit.
- Prüfen Sie das Gerät auf Beschädigungen; wenn es beschädigt ist, schließen Sie es ans Stromnetz nicht an.

- Vergewissern Sie sich, dass die angegebenen Parameter der Geräteversorgungsspannung und die Stromnetzparameter übereinstimmen. Beim 60-Hz-Stromnetz-Gerätebetrieb sind keine zusätzlichen Maßnahmen erforderlich.
- Wischen Sie das Grillgehäuse mit einem leicht angefeuchteten Tuch, danach trocknen Sie es ab.
- Fassen Sie den Griff (2), drücken Sie auf die Verriegelung (6) und öffnen Sie den Grill.
- Wischen Sie die Arbeitsflächen (5) mit einem leicht angefeuchteten Tuch, dann wischen Sie sie trocken.
- Stellen Sie den Grill so auf, dass die Wänden und das Grillgehäuse relativ zueinander mindestens 20 cm entfernt sind und der Freiraum über dem Grill mindestens 60 cm beträgt.
- Benutzen Sie den Grill auf einer ebenen, standfesten Oberfläche fern von Feuchtigkeitsquellen,
- Wärme und offenem Feuer und mit immer freiem Zugang zur Steckdose.
- Installieren oder verwenden Sie den Grill in der Nähe von leichtentzündbaren Materialien
- oder Flüssigkeiten, sowie den Gegenständen, die durch Wärme verzogen werden können, nicht.
- Benutzen Sie das Gerät in gut belüfteten Räumen.
- Vergewissern Sie sich, dass die Schale (1) zurück aufgestellt ist.
- Vor dem Grillbetrieb machen Sie den Grill auf und ölen Sie die Arbeitsflächen (5) mit Pflanzenöl leicht ein.

- Stecken Sie den Netzstecker in die Steckdose ein, dabei schaltet sich der Grill ein und die Kontrollleuchte (3, 4) leuchtet.
- **Anmerkungen:**
 - Die Kontrollleuchte (3) leuchtet, wenn der Netzstecker in der Steckdose ist;
 - Die Kontrollleuchte (4) löscht, wenn die Arbeitsflächen (5) die eingestellte Temperatur erreichen, die Kontrollleuchte wird periodisch aufleuchten und erlöschen, um anzuzeigen, dass die eingestellte Temperatur der Arbeitsflächen (5) aufrechterhalten wird.
- Nach ca. 6-8 Minuten ziehen Sie den Netzstecker aus der Steckdose, warten Sie, bis der Grill völlig abgekühlt ist, dann fassen Sie den Griff (2), drücken Sie auf die Verriegelung (6), öffnen Sie den Grill und entfernen Sie die Pflanzenölreste von den Arbeitsplatten (5) mit einer Papierserviette.
- Der Grill ist betriebsbereit.
- **Anmerkungen:**
 - bei erster Nutzung können ein Fremdgeruch und eine kleine Menge Rauch von den Heizelementen entstehen, es ist normal und kein Garantiefall.

GRILLEN

- **ACHTUNG!**
 - Während des Betriebs wird das Grillgehäuse stark erhitzt, berühren Sie die mit «» gekennzeichneten heißen Oberflächen nicht, um Verbrennungen zu vermeiden.
- Hüten Sie sich vor dem Dampfaustritt aus dem Arbeitsflächenzwischenraum, halten Sie Ihre Hände und andere offene Körperteile vom Arbeitsflächenzwischenraum fern (5).
- Benutzen Sie den Grill zum Garen von gefrorenen Lebensmitteln nicht.
- Grillen Sie keine Fleischstücke an großen Knochen.
- Die Grillzeit hängt von den benutzten Lebensmitteln ab.
- Vergewissern Sie sich vor dem Grillen, dass die Schale (1) zurück aufgestellt ist.
- Machen Sie den Grill nach dem Einschalten nicht auf, im geschlossenen Zustand erwärmen sich die Arbeitsflächen (5) schneller und gleichmäßiger.
- Vergewissern Sie sich vor dem Essen, dass die Lebensmittel durchgegrillt sind.
- Nach der Zubereitung nehmen Sie die Lebensmittel aus dem Grill sofort heraus, ihr längeres Bleiben im eingeschalteten Grill kann zu ihrer Entzündung führen.
- Es ist verboten, gegrillte Lebensmittel mit den Metallgegenständen, die die Antihafbeschichtung der Arbeitsflächen (5) beschädigen können, herauszunehmen; verwenden Sie das Küchenzubehör für antihafbeschichtete Oberflächen
- Bereiten Sie die erforderlichen Lebensmittel vor.

- Stecken Sie den Netzstecker in die Steckdose ein, dabei schaltet sich der Grill ein, und die Kontrolleuchte (3, 4) leuchtet.
- Warten Sie ab, bis sich die Arbeitsflächen (5) erwärmen, die Kontrolleuchte (4) löscht.
- Fassen Sie den Griff (2), drücken Sie auf die Verriegelung (6) und öffnen Sie den Grill.
- Legen Sie die Lebensmittel auf die untere Arbeitsfläche vorsichtig aus, hüten Sie sich vor den Verbrennungen durch mögliche Saft- oder Fettspritzer.
- Halten Sie den Griff (2) und lassen Sie die obere Arbeitsfläche auf die Lebensmittel herunter.
- Nachdem die Lebensmittel fertig gegrillt sind, fassen Sie den Griff (2) an und heben Sie die obere Arbeitsfläche auf.
- Legen Sie die zubereiteten Lebensmittel mit hitzebeständigem Holz- oder Kunststoffküchenzubehör in ein geeignetes Geschirr um.
- Ziehen Sie den Netzstecker aus der Steckdose, um den Grill auszuschalten.

REINIGUNG UND PFLEGE

- Reinigen Sie die Arbeitsflächen (5) des Grills nach jedem Betrieb.
- Ziehen Sie den Netzstecker aus der Steckdose, um den Grill auszuschalten, und warten Sie, bis der Grill völlig abgekühlt ist.
- Wischen Sie das Grillgehäuse mit einem leicht angefeuchteten Tuch, danach trocknen Sie es ab.
- Fassen Sie den Griff (2), drücken Sie auf die Verriegelung (6) und öffnen Sie den Grill.
- Nehmen Sie die Schale (1) heraus und gießen Sie die Flüssigkeit daraus.
- Waschen Sie die Schale (1) mit Warmwasser und einem neutralen Reinigungsmittel, spülen und dann wischen Sie sie trocken.
- Wischen Sie die Arbeitsflächen (5) mit einem leicht angefeuchteten Tuch, dann wischen Sie sie trocknen.
- Verwenden Sie zum Reinigen der Arbeitsflächen (5) und des Grillgehäuses keine Metallschwämme, Schleifreinigungs- oder Lösungsmittel.
- Es ist nicht gestattet, den Grill, das Netzkabel und den Netzstecker ins Wasser oder jegliche andere Flüssigkeiten einzutauchen.

AUFBEWAHRUNG

- Bevor Sie den Grill zur Aufbewahrung wegnehmen, reinigen Sie die Arbeitsflächen (5), Schale (1) und das Grillgehäuse.
- Bewahren Sie das Gerät an einem trockenen, kühlen und für Kinder und behinderte Personen unzugänglichen Ort auf.

LIEFERUMFANG

1. Grill — 1 Stk
2. Schale — 1 Stk
3. Bedienungsanleitung — 1 Stk

TECHNISCHE ANGABEN

- Stromversorgung: 220-240 V, ~ 50-60 Hz
- Nennleistungsaufnahme: 1000 W

ENTSORGUNG



Um mögliches Schaden für die Umwelt oder die menschliche Gesundheit durch unkontrollierte Abfallentsorgung zu vermeiden, entsorgen Sie das Gerät und die Batterien (falls mitgeliefert) nach Beendigung ihrer Nutzungsdauer

zusammen mit gewöhnlichen Haushaltsabfällen nicht, sondern geben Sie das Gerät und die Batterien in die Spezialpunkte für weitere Verwertung über.

Die bei der Entsorgung der Erzeugnisse entstehenden Abfälle sind unbedingt zu sammeln und weiter ordnungsmäßig zu verwerten.

Mehrere Informationen zur Entsorgung dieses Produkts erhalten Sie bei Ihrer lokalen Stadtverwaltung, einem Abfallentsorgungsdienst oder beim Geschäft, wo Sie dieses Produkt gekauft haben.

Der Hersteller behält sich das Recht vor, das Design, die Konstruktion und die das gemeine Gerätebetriebsprinzip nicht beeinflussenden technischen Eigenschaften ohne Vorbenachrichtigung zu verändern.

Die Gerätenutzungsdauer beträgt 3 Jahre

Das Herstellungsdatum ist in der Fabrikationsnummer angegeben.

Bei Störungsfeststellung wenden Sie sich baldigst an einen autorisierten Kundendienst.

ЭЛЕКТРИЧЕСКИЙ ГРИЛЬ-ПРЕСС BR2010

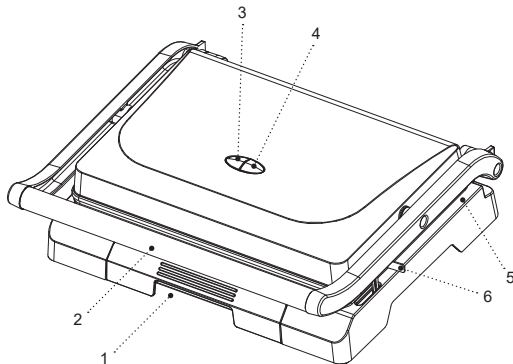
Гриль используется для приготовления мясных, рыбных или овощных продуктов.

ОПИСАНИЕ

1. Поддон
2. Ручка
3. Индикатор включения в электрическую сеть
4. Индикатор готовности
5. Рабочие поверхности
6. Фиксатор рабочих поверхностей


ВНИМАНИЕ!

Для дополнительной защиты в цепи питания целесообразно установить устройство защитного отключения (УЗО) с номинальным током срабатывания, не превышающим 30 мА, для установки УЗО обратитесь к специалисту.



МЕРЫ БЕЗОПАСНОСТИ И РЕКОМЕНДАЦИИ ПО ЭКСПЛУАТАЦИИ

Перед использованием гриля внимательно ознакомьтесь с руководством по эксплуатации, после прочтения сохраните его для использования в будущем.

- Используйте гриль только по его прямому назначению, как изложено в данной инструкции.
- Неправильное обращение с грилем может привести к его поломке, причинению вреда пользователю или его имуществу и не является гарантийным случаем.
- Убедитесь, что рабочее напряжение устройства, указанное на этикетке, соответствует напряжению электросети.
- Вилку шнура питания вставляйте в электрическую розетку, имеющую надежный контакт заземления.
- Во избежание риска возникновения пожара запрещается использовать «переходники» при подключении гриля к электрической розетке.
- Запрещается подключать устройство к внешним таймерам или к электрическим розеткам с дистанционным управлением.
- Устанавливайте и используйте гриль на ровной, сухой, устойчивой, термостойкой поверхности так, чтобы доступ к сетевой розетке всегда был свободным.
- Запрещается использовать устройство вне помещений.
- Не рекомендуется использовать устройство во время грозы.
- Оберегайте гриль от ударов, падений, вибраций и иных механических воздействий.
- Не оставляйте устройство, включённое в сеть, без присмотра.
- Не используйте устройство в непосредственной близости от нагревательных приборов, источников тепла или открытого пламени.
- Запрещается использовать гриль в местах, где используются или распыляются аэрозоли, а также вблизи от легковоспламеняющихся жидкостей.
- Не используйте гриль вблизи от кухонной раковины, в ванных комнатах, около бассейнов или других ёмкостей, наполненных водой.
- Если гриль упал в воду, немедленно выньте вилку шнура питания из электрической розетки, и только после этого можно достать устройство из воды.
- Не допускайте, чтобы шнур питания касался горячих поверхностей и острых кромок мебели.
- Во время работы корпус гриля сильно нагревается, во избежание получения ожогов не дотрагивайтесь до горячих поверхностей, обозначенных знаком «»
- Не перемещайте горячий гриль, дождитесь полного его остывания.
- Используйте устройство в местах с хорошей вентиляцией.

- Используйте только те детали гриля, которые входят в комплект поставки.
- Запрещается включать устройство, если в гриле нет продуктов.
- Запрещается использовать гриль для приготовления замороженных продуктов.
- Разморозьте продукты перед их приготовлением.
- Остерегайтесь выхода пара из зазоров между рабочими поверхностями, не подносите руки и не располагайте другие открытые участки тела близко к зазорам между рабочими поверхностями.
- Вынимайте продукты из гриля сразу после приготовления, при длительном нахождении продуктов во включенном гриле может произойти их возгорание.
- Запрещается извлекать приготовленные продукты металлическими предметами, которые могут повредить антипригарное покрытие рабочих поверхностей, используйте кухонные аксессуары, предназначенные для антипригарных поверхностей.
- Отключайте устройство от электросети после использования или перед чисткой. При отключении гриля от электрической сети держитесь за вилку шнура питания и аккуратно выньте её из электрической розетки, не тяните за шнур питания — это может привести к его повреждению и вызвать короткое замыкание.

- Не прикасайтесь к корпусу устройства, к шнуру питания и к вилке шнура питания мокрыми руками.
- Из соображений безопасности детей не оставляйте полиэтиленовые пакеты, используемые в качестве упаковки, без надзора.

ВНИМАНИЕ! Не разрешайте детям играть с полиэтиленовыми пакетами или упаковочной плёнкой.
Опасность удушья!

- Устройство не предназначено для использования детьми.
- Осуществляйте надзор за детьми, чтобы не допустить использования устройства в качестве игрушки.
- Не разрешайте детям прикасаться к рабочей поверхности, к корпусу устройства, к шнуру питания или к вилке шнура питания во время работы устройства.
- Будьте особенно внимательны, если поблизости от работающего устройства находятся дети или лица с ограниченными возможностями.
- Во время работы и в перерывах между рабочими циклами размещайте устройство в местах, недоступных для детей.
- Прибор не предназначен для использования лицами (включая детей) с пониженными физическими, сенсорными, психическими или умственными

способностями, или при отсутствии у них опыта или знаний, если они не находятся под контролем или не проинструктированы лицом, ответственным за их безопасность, об использовании прибора.

- При повреждении шнура питания его замену, во избежание опасности, должны производить изготовитель, сервисная служба или подобный квалифицированный персонал.
- Запрещается самостоятельно ремонтировать устройство. Не разбирайте устройство самостоятельно, при возникновении любых неисправностей, а также после падения устройства отключите его от электросети и обратитесь в авторизованный сервисный центр.
- Во избежание повреждений перевозите устройство в заводской упаковке.
- Храните устройство в сухом прохладном месте, недоступном для детей и людей с ограниченными возможностями.

УСТРОЙСТВО ПРЕДНАЗНАЧЕНО ТОЛЬКО ДЛЯ БЫТОВОГО ИСПОЛЬЗОВАНИЯ, ЗАПРЕЩАЕТСЯ ИСПОЛЬЗОВАТЬ УСТРОЙСТВО В КОММЕРЧЕСКИХ ИЛИ ЛАБОРАТОРНЫХ ЦЕЛЯХ.

ПЕРЕД ПЕРВЫМ ИСПОЛЬЗОВАНИЕМ

После транспортировки или хранения устройства при отрицательной температуре распакуйте его и подождите 3 часа перед использованием.

- Распакуйте устройство и удалите все упаковочные материалы.
- Сохраните заводскую упаковку.
- Ознакомьтесь с мерами безопасности и рекомендациями по эксплуатации.
- Проверьте комплектацию.
- Осмотрите устройство на наличие повреждений, при наличии повреждений не включайте его в сеть.
- Убедитесь, что указанные параметры напряжения питания устройства соответствуют параметрам электрической сети. При использовании устройства в электрической сети частотой 60 Гц никаких дополнительных действий не требуется.
- Протрите поверхность корпуса гриля слегка влажной тканью, после чего вытрите насухо.
- Возьмитесь за ручку (2), нажмите на фиксатор (6) и раскройте гриль.
- Протрите рабочие поверхности (5) слегка влажной тканью, после этого вытрите насухо.
- Установите гриль так, чтобы от стен до корпуса гриля было расстояние не менее 20 см, а свободное пространство над грилем составляло не менее 60 см.

- Используйте гриль на ровной устойчивой поверхности вдали от источников влаги, тепла и открытого пламени так, чтобы доступ к сетевой розетке всегда был свободным.
- Не устанавливайте и не используйте гриль вблизи легковоспламеняющихся материалов или жидкостей, а также предметов, подверженных тепловой деформации.
- Используйте устройство в местах с хорошей вентиляцией.
- Убедитесь, что поддон (1) установлен на место.
- Перед использованием гриля раскройте его и слегка смажьте растительным маслом рабочие поверхности (5).
- Вставьте вилку шнура питания в электрическую розетку, при этом гриль включится и загорятся индикатор (3,4).
- **Примечания:**
 - световой индикатор (3) светится, когда вилка шнура питания вставлена в электрическую розетку;
 - световой индикатор (4) погаснет, когда рабочие поверхности (5) достигнут установленной температуры, индикатор будет периодически загораться и гаснуть, сигнализируя о поддержании установленной температуры рабочих поверхностей (5).
- Приблизительно минут через 6-8 выньте вилку шнура питания из розетки, дождитесь полного остывания гриля, возьмитесь за ручку (2), нажми-

те на фиксатор (6), раскройте гриль и удалите остатки растительного масла с рабочих поверхностей (5) бумажной салфеткой.

- Гриль готов к использованию.
- **Примечание:**
 - при первом включении устройства, возможно появление постороннего запаха или небольшого количества дыма от нагревательных элементов — это допустимо и не является гарантийным случаем.

ПРИГОТОВЛЕНИЕ ПРОДУКТОВ В ГРИЛЕ

- **ВНИМАНИЕ!**
 - Во время работы корпус гриля сильно нагревается, во избежание получения ожогов не дотрагивайтесь до горячих поверхностей, обозначенных знаком «▲».
 - Остерегайтесь выхода пара из зазоров между рабочими поверхностями, не подносите руки и не располагайте другие открытые участки тела близко к зазорам между рабочими поверхностями (5).
 - Не используйте гриль для приготовления замороженных продуктов.
 - Не готовьте куски мяса на крупных костях.
 - Длительность приготовления зависит от используемых продуктов.
 - Перед началом приготовления, убедитесь, что поддон (1) установлен.

- После включения гриля не раскрывайте его, в закрытом положении рабочие поверхности (5) нагреваются быстрее и равномернее.
- Перед употреблением продуктов в пищу убедитесь, что они полностью прожарены.
- Вынимайте продукты из гриля сразу после приготовления, при длительном нахождении продуктов во включенном гриле может произойти их возгорание.
- Запрещается извлекать приготовленные продукты металлическими предметами, которые могут повредить антипригарное покрытие рабочих поверхностей (5), используйте кухонные аксессуары, предназначенные для антипригарных поверхностей.
- Подготовьте необходимые продукты.
- Вставьте вилку шнура питания в электрическую розетку, при этом гриль включится и загорится индикатор (3, 4).
- Дождитесь нагрева рабочих поверхностей (5), индикатор (4) погаснет.
- Возьмитесь за ручку (2), нажмите на фиксатор (6) и раскройте гриль.
- Осторожно положите продукты на нижнюю рабочую поверхность, остерегайтесь ожогов возможными брызгами жира или сока, выделяемых продуктами.
- Держитесь за ручку (2), опустите верхнюю рабочую поверхность на продукты.

- После приготовления продуктов возьмитесь за ручку (2) и поднимите верхнюю рабочую поверхность.
- Переложите приготовленные продукты в подходящую посуду, используя деревянные или термостойкие пластмассовые кухонные аксессуары.
- Для выключения гриля выньте вилку шнура питания из электрической розетки.

ЧИСТКА И УХОД

- Производите чистку рабочих поверхностей (5) гриля после каждого использования гриля.
- Для выключения гриля выньте вилку шнура питания из электрической розетки, дождитесь полного остывания гриля.
- Протрите поверхность корпуса гриля слегка влажной тканью, после чего вытрите насухо.
- Возьмитесь за ручку (2), нажмите на фиксатор (6) и раскройте гриль.
- Выньте поддон (1) и вылейте из него жидкость.
- Промойте поддон (1) тёплой водой с использованием нейтрального моющего средства, ополосните, затем вытрите насухо.
- Протрите рабочие поверхности (5) слегка влажной тканью, после этого вытрите насухо.
- Запрещается использовать для чистки рабочих поверхностей (5) и корпуса гриля металлические мочалки, абразивные чистящие средства или растворители.

- Не погружайте гриль, шнур питания и вилку шнура питания в воду или любые другие жидкости.

ХРАНЕНИЕ

- Перед тем как убрать гриль на хранение выполните чистку рабочих поверхностей (5), поддона (1) и корпуса гриля.
- Храните устройство в сухом прохладном месте, недоступном для детей и людей с ограниченными возможностями.

КОМПЛЕКТАЦИЯ

1. Гриль-пресс — 1 шт.
2. Поддон — 1 шт.
3. Инструкция — 1 шт.

ТЕХНИЧЕСКИЕ ХАРАКТЕРИСТИКИ

- Электропитание: 220-240 В, ~ 50-60 Гц
- Номинальная потребляемая мощность: 1000 Вт

УТИЛИЗАЦИЯ



Чтобы предотвратить возможный вред окружающей среде или здоровью людей от неконтролируемой утилизации отходов, после окончания срока службы устройства или элементов питания (если входят в комплект), не выбрасы-

вайте их вместе с обычными бытовыми отходами, передайте прибор и элементы питания в специализированные пункты для дальнейшей утилизации.

Отходы, образующиеся при утилизации изделий, подлежат обязательному сбору с последующей утилизацией в установленном порядке.

Для получения дополнительной информации об утилизации данного продукта обратитесь в местный муниципалитет, службу утилизации бытовых отходов или в магазин, где Вы приобрели данный продукт.

Производитель сохраняет за собой право изменять дизайн, конструкцию и технические характеристики, не влияющие на общие принципы работы устройства, без предварительного уведомления.

Срок службы устройства – 3 года

Дата производства указана в серийном номере.

В случае обнаружения каких-либо неисправностей необходимо обратиться в авторизованный сервисный центр.

ГРИЛЬ BR2010

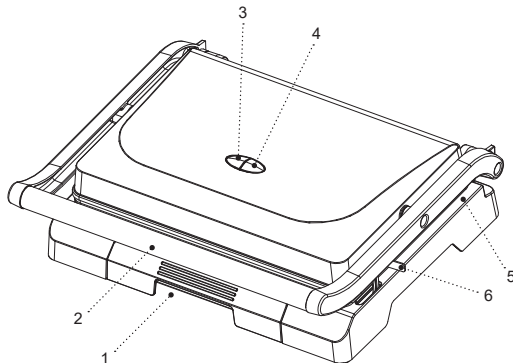
Гриль ет, балық немесе көкөніс өнімдерін әзірлеу үшін пайдаланылады.

СИПАТТАМАСЫ

1. Табандық
2. Тұтқа
3. Электр желісіне қосылу индикаторы
4. Дайындық индикаторы
5. Жұмыс беттері
6. Жұмыс беттерінің бекіткіштері


НАЗАР АУДАРЫҢЫЗ!

Қосымша қорғаныс үшін қуаттандыру тізбегінде номиналдық іске қосылу тогы 30 мА аспайтын қорғаныс сөндіру құралын (ҚСҚ) орнатқан дұрыс, ҚСҚ-ны орнату үшін маманға жүгініңіз.



ҚАУІПСІЗДІК ШАРАЛАРЫ ЖӘНЕ ПАЙДАЛАНУ БОЙЫНША НҰСҚАУЛЫҚТАР

Грильді пайдалану алдында пайдалану жөніндегі нұсқаулықты мұқият оқып шығыңыз, оқыған соң, болашақта пайдалану үшін сақтап қойыңыз.

- Грильді осы нұсқаулықта баяндалғандай, тікелей мақсаты бойынша ғана пайдаланыңыз.
- Грильді дұрыс қолданбау оның бұзылуына, және пайдаланушыға немесе оның мүлкіне зиян келтіруге әкеп соғуы мүмкін және кепілдік жағдайы болып табылмайды.
- Заттаңбада көрсетілген құрылғының жұмыс кернеуі, электр желісінің кернеуіне сәйкес екеніне көз жеткізіңіз.
- Қуаттандыру бауының ашасын жерге қосудың сенімді байланысы бар электр розеткасына салыңыз.
- Өрт шығу қауіпін болдырмау үшін, грильді электр розеткасына қосар алдында «жалғастырғыштарды» пайдалануға тыйым салынады.
- Құралды сыртқы таймерлерге немесе дистанциондық басқаратын электрлік розеткаларға қосуға тыйым салынады.
- Грильді желі розеткасына кіру әрқашан бос болатындай етіп тегіс, құрғақ, орнықты, термо төзімді бетке орнатыңыз және пайдаланыңыз.
- Құрылғыны үй-жайдан тыс жерде пайдалануға тыйым салынады.
- Найзағай кезінде құрылғыны пайдалану ұсынылмайды.
- Грильді соққыдан, құлаудан, дірілден және басқа да механикалық әсерлерден сақтаңыз.
- Желіге қосылған құрылғыны, қараусыз қалдырмаңыз.
- Құрылғыны жылу көздерінің, жылыту аспаптарының немесе ашық оттың тікелей жанында пайдаланбаңыз.
- Грильді аэрозольдар пайдаланылатын немесе шашырайтын жерлерде, сондай-ақ тез тұтанатын сұйықтықтарға жақын жерлерде пайдалануға тыйым салынады.
- Грильді ас үй раковинасына жақын, жуынатын бөлмеде, бассейндер немесе басқа да су толтырылған сыйымдылықтарға жақын жерде пайдаланбаңыз.
- Гриль суға құлап кеткен жағдайда, дереу желі бауының ашасын электр розеткасынан сурыңыз, содан кейін ғана құрылғыны судан алып шығуға болады.
- Қуаттандыру бауының ыстық беттерге және жиһаздың өткір жиектеріне тиюін болдырмаңыз.
- Жұмыс уақытыныда гриль корпусы қатты қызады, күйік алуға жол бермеу үшін, таңбамен белгіленген «» ыстық беттерге қолыңызды тигізбеңіз.
- Ыстық грильді жылжытпаңыз, оның толық салқындауын күтіңіз.

- Құрылғыны желдетуі жақсы жерлерде пайдаланыңыз.
- Грильдің жеткізу жиынтығына кіретін бөлшектерін ғана қолданыңыз.
- Егер грильде өнімдер болмаса, құрылғыны қосуға тыйым салынады.
- Мұздатылған өнімдерді дайындау үшін гриль қолдануға тыйым салынады,
- өнімдерді дайындау алдында оларды жібітіңіз.
- Күйік алуға жол бермеу үшін жұмыс беттері арасындағы саңылаулардан шығатын будан сақ болыңыз, жұмыс беттерінің арасындағы саңылауларға қолыңызды және дененің басқа ашық бөліктерін тақаманңыз.
- Өнімдерді әзірлеп болғаннан кейін бірден шығарыңыз, өнімдер іске қосылған грильде ұзақ қалған жағдайда өртенуі мүмкін.
- Дайындалған өнімдерді жұмыс беттерінің күйге қарсы жабынын зақымдауы үшін металл заттармен алуға тыйым салынады, күйге қарсы бетке арналған ас үй аксессуарларын пайдаланыңыз.
- Құрылғыны пайдаланып болғаннан кейін немесе тазалау алдында міндетті түрде сөндіріңіз. Грильді электр желісінен ажыратқан кезде тек желі бауының ашасынан ұстаңыз және оны электр розеткасынан абайлап шығарыңыз, желі бауынан тартпаңыз — бұл оның зақымдануына әкеліп, қысқа тұйықталуын тудыруы мүмкін.

- Құрылғы корпусын, желі бауын және желі бауының ашасын су қолмен ұстамаңыз.
- Балалардың қауіпсіздігі үшін қаптама ретінде пайдаланылатын полиэтилен пакеттерді қадағалаусыз қалдырмаңыз.

Назар аударыңыз! Балаларға полиэтилен пакеттерімен немесе қаптама үлдірімен ойнауға рұқсат етпеңіз. **Тұншығу қаупі!**

- Құрылғы балалардың пайдалануына арналмаған.
- Құрылғыны ойыншық ретінде пайдалануын болдырмау үшін, балаларды қадағалаңыз.
- Құрылғы жұмыс істеп тұрғанда балалар жұмыс бетіне, құрылғы корпусына, желі бауына немесе желі бауының ашасына жақындауына рұқсат бермеңіз.
- Егер жұмыс істеп тұрған құрылғының маңында балалар немесе мүмкіндіктері шектеулі адамдар болса, онда ерекше мұқият болыңыз.
- Жұмыс істеу уақытында және жұмыс циклдері арасындағы үзілістерде құрылғыны балалардың қолы жетпейтін жерде орналастырыңыз.
- Аспап физикалық, сенсорлық, психикалық немесе ақыл-ой қабілеттері төмен адамдардың (балаларды қоса алғанда) немесе олардың тәжірибесі немесе білімі болмаған кезде, егер олардың қауіпсіздігіне жауапты адамның бақылауында болмаса немесе нұсқаулығында болмаса, пайдалануға арналмаған.

- Желі бауының бүтіндігін мезгілімен тексеріп отырыңыз.
- Қуаттандыру бауы зақымданғанда қауіп тудырмау үшін оны дайындаушы, сервистік қызмет немесе баламалы білікті маман ауыстыруы тиіс.
- Құрылғыны өздігіңізден жөндеуге тыйым салынады. Құрылғыны өз бетіңізбен бөлшектемеңіз, кез-келген ақаулықтар пайда болған кезде, сондай-ақ құрылғы құлағаннан кейін оны электр желісінен ажыратыңыз және авторланған сервистік орталыққа жүгініңіз.
- Құрылғыны зақымдамау үшін, оны тек зауыт қаптамасында тасымалдаңыз.
- Құрылғыны салқын және құрғақ жерде, балалардың және мүмкіндігі шектеулі адамдардың қолы жетпейтін жерде сақтаңыз.

ҚҰРАЛ ТЕК ТҰРМЫСТЫҚ ПАЙДАЛАНУҒА АРНАЛҒАН, ҚҰРАЛДЫ КОММЕРЦИЯЛЫҚ НЕМЕСЕ ЗЕРТХАНАЛЫҚ МАҚСАТТАРДА ПАЙДАЛАНУҒА ТЫЙЫМ САЛЫНАДЫ.

АЛҒАШ РЕТ ПАЙДАЛУ АЛДЫНДА

Құралды кері температурада тасымалдағаннан немесе сақтағаннан кейін оны қаптамадан шығарыңыз және пайдалану алдында 3 сағат күтіңіз.

- Құралды қаптамадан шығарыңыз және барлық қаптама материалдарын жойыңыз.

- Зауыт қаптамасын сақтаңыз.
- Қауіпсіздік шаралары мен пайдалану нұсқауларымен танысыңыз.
- Жинақталымын тексеріңіз.
- Құралды зақымдануына қатысты байқаңыз зақымдануы болған жағдайда оны желіге қоспаңыз.
- Құралдың көрсетілген қуаттандыру кернеуі параметрлері электр желісінің параметрлеріне сәйкес келетініне көз жеткізіңіз. Құралды 60 Гц жиіліктегі электр желісінде пайдаланған кезде ешқандай қосымша әрекет қажет емес.
- Гриль корпусын сәл дымқыл жұмсақ матамен сүртіп, содан кейін құрғатып сүртіңіз.
- Тұтқадан (2) ұстаңыз, бекіткішке (6) басыңыз және грильді ашыңыз.
- Жұмыс беттерін (5) сәл дымқыл матамен сүртіңіз, содан кейін құрғатып сүртіңіз.
- Грильді оның корпусынан қабырғаға дейін 20 см-ден кем емес қашықтық қалатындай, ал грильдің үстіндегі кеңістігі 60 см-ден кем емес болатындай етіп орнатыңыз.
- Грильді ылғал, жылу көздерінен ашық оттан алыс, тегіс орнықты бетте пайдаланыңыз, желі розеткасына қолжетімділік үнемі ашық болсын.
- Грильді тез тұтанатын материалдардың немесе сұйықтықтардың жанына, сондай-ақ жылу деформациясына ұшырайтын заттардың жанына

- орнатпаңыз және пайдаланбаңыз.
- Құрылғыны жақсы желдетілетін жерде пайдаланыңыз.
 - Табандық (1) орнына орнатылғандығына көз жеткізіңіз.
 - Грильді қолданар алдында оны ашып, жұмыс беттерін (5) өсімдік майымен сәл майлаңыз.
 - Қуаттандыру бауының ашасын электр розеткасына тығыңыз.
 - Қуаттандыру бауының айырын электрлік розеткаға салыңыз, осы кезде гриль қосылады және индикатор (3, 4) жанады.
 - **Ескертпелер:**
 - қуат бауының ашасы электр розеткасына салынып тұрғанда, желілің индикаторы (3) жанып тұрады;
 - температура реттегішінің тұтқасындағы жарық индикаторы (4) жұмыс беттері (5) белгіленген температураға жеткен кезде сөнеді, индикатор жұмыс беттерінің (5) белгіленген температураны ұстап тұрғаны туралы белгі беріп, мезгіл-мезгіл жанып сөніп тұрады.
 - Шамамен 6-8 минуттан кейін қуат бауының ашасын розеткадан суырып алыңыз, гриль толығымен салқындағанша күтіңіз, тұтқадан (2) ұстаңыз және бекіткішті (6) басыңыз, грильді ашып, өсімдік майының қалдықтарын жұмыс беттерінен (5) қағаз сүлгімен кетіріңіз.
 - Гриль пайдалануға дайын.

• Ескертпелер:

- құрылғыны алғашқы пайдаланған кезде қыздыру элементінен бөтен иісі және аздаған түтін шығуы мүмкін, бұл қалыпты жағдай және кепілдік оқиғасы болып табылмайды.

ГРИЛЬДЕ ӨНІМДЕРДІ ДАЙЫНДАУ

• НАЗАР АУДАРЫҢЫЗ!

- Жұмыс кезінде гриль корпусы қатты қызады, күйік алып қалмау үшін, «▲» таңбамен белгіленген, ыстық беттерге тиіспеңіз.
- Жұмыс беттері арасындағы саңылаулардан будың шығуынан сақтаныңыз, жұмыс беттері арасындағы саңылауларға қолыңызды тақамансыз және дененің басқа ашық бөліктерін жақын ұстамаңыз (5).
- Грильді мұздатылған өнімдерді әзірлеу үшін қолданбаңыз.
- Ірі сүйектері бар еттерді әзірлемеңіз.
- Әзірлеу ұзақтығы пайдаланылатын өнімдерге байланысты болады.
- Әзірлеу алдында, табындық (1) орнына орнатылғанына көз жеткізіңіз.
- Гриль қосылғаннан кейін оны ашпаңыз, жабық жағдайда жұмыс беттері (5) жылдам және біркелкі қызады.
- Өнімдерді тамаққа тұтыну алдында, олардың толық қуырылғанына көз жеткізіңіз.

- Өнімдерді әзірлеп болғаннан кейін бірден шығарыңыз, өнімдер іске қосылған грильде ұзақ қалған жағдайда олардың жануы мүмкін.
- Дайындалған өнімдерді жұмыс беттерінің (5) күюге қарсы жабынын зақымдауы мүмкін металл заттармен шығаруға тыйым салынады, күюге қарсы жабындарға арналған ас үй аксессуарларын пайдаланыңыз.
- Қажетті өнімдерді дайындаңыз.
- Қуаттандыру бауының айырын электрлік розеткаға салыңыз, осы кезде гриль қосылады және индикатор (3, 4) жанады.
- Жұмыс беттерінің (5) қызуын күтіңіз, индикатор (4) сөнеді.
- Тұтқадан (2) ұстаңыз, бекіткішті (6) басыңыз және грильді ашыңыз.
- Абайлап өнімдерді төменгі жұмыс бетіне салыңыз, өнімдерден шығатын сәлдің немесе майдың шашырауы мүмкіндігінен күйік алудан сақ болыңыз.
- Тұтқадан (2) ұстаңыз, жоғарғы жұмыс бетін өнімдерге түсіріңіз.
- Өнімдер даярланған соң, тұтқадан (2) ұстаңыз және жоғарғы жұмыс бетін көтеріңіз.
- Дайындалған өнімдерді ағаш немесе ас үйлік термотөзімді пластмасса аксессуарларын қолданып, ыңғайлы ыдысқа салыңыз.
- Грильді өшіру үшін розеткадан қуаттандыру бауының ашасын суырыңыз.

ТАЗАЛАУ ЖӘНЕ КҮТІМ

- Грильді әрбір қолданғаннан кейін грильдің жұмыс беттерін (5) тазалап отырыңыз.
- Грильді өшіру үшін қуат бауының ашасын электр розеткасынан шығарыңыз, грильдің толық суығанын күтіңіз.
- Гриль корпусын сәл дымқыл жұмсақ матамен сүртіп, содан кейін құрғатып сүртіңіз.
- Тұтқадан (2) ұстаңыз, бекіткішті (6) басыңыз және грильді ашыңыз.
- Табандықты (1) шығарыңыз және одан сұйықтықты төгіңіз.
- Табандықты (1) бейтарап жуу құралын пайдалана отырып, жылы сумен жуыңыз, шайыңыз, содан кейін құрғатып сүртіңіз.
- Жұмыс беттерін (5) сәл дымқыл шүберекпен сүртіңіз, содан кейін құрғатып сүртіңіз.
- Жұмыс беттерін (5) және гриль корпусын тазалау үшін металл жөкелерді, абразивті тазалағыш құралдарды немесе еріткіштерді пайдалануға тыйым салынады.
- Грильді, қуаттандыру бауын және желілік бауының ашасын суға немесе кез-келген басқа сұйықтықтарға салмаңыз.

САҚТАЛУЫ

- Грильді сақтауға алып қоярдың алдында жұмыс беттерін (5), табандық (1) және гриль корпусын тазалаңыз.

- Құрылғыны құрғақ салқын, балалардың және мүмкіндіктері шектеулі адамдардың қолы жетпейтін жерде сақтаңыз.

ЖИЫНАҚТАЛЫМЫ

1. Гриль — 1 дн.
2. Табандық — 1 дн.
3. Нұсқаулық — 1 дн.

ТЕХНИКАЛЫҚ СИПАТТАМАЛАРЫ

- Электр қуаттандыруы: 220-240 В, ~ 50-60 Гц
- Номиналды тұтыну қуаты: 1000 Вт

КӘДЕГЕ АСЫРУ



Қалдықтардың бақыланбай кәдеге асыруынан қоршаған ортаға немесе адамдардың денсаулығына зиян келтірмеу үшін, құралдың немесе қуаттандыру элементтерінің (егер жинақталымға кірсе) қызмет ету мерзімі аяқталғаннан

кейін оларды әдеттегі тұрмыстық қалдықтармен бірге тастамаңыз, аспапты және қуаттандыру элементтерін одан әрі кәдеге асыру үшін арнайы пункттерге жіберіңіз.

Бұйымдарды кәдеге асыру кезінде пайда болатын қалдықтар белгіленген тәртіп бойынша келесі пайдаға асырылатын тәртіппен міндетті түрде жинауға жатады.

Берілген өнімді кәдеге асыру туралы қосымша ақпаратты алу үшін жергілікті муниципалитетке, тұрмыстық қалдықтарды пайдаға асыру қызметіне немесе осы өнімді сатып алған дүкенге жүгініңіз.

Өндіруші алдын-ала ескертусіз, құралдың дизайнын, конструкциясы мен оның жалпы жұмыс ұстанымдарына әсер етпейтін техникалық сипаттамаларын өзгерту құқығын өзіне қалдырады.

Құралдың қызмет ету мерзімі – 3 жыл

Өндірілген күні сериялық нөмірде көрсетілген.

Қандай да бір ақаулықтар табылған жағдайда дереу авторландырылған сервистік орталыққа жүгіну керек.

Hergestellt für «Ruste GmbH»,
Berggasse 18/18, 1090 Wien,
Österreich

Produced for «Ruste GmbH»,
Berggasse 18/18, 1090 Vienna, Austria

Изготовлено по заказу Русте Гмбх,
Бергассе 18/18, 1090 Вена, Австрия

Уполномоченное изготовителем
лицо: ООО «Грантэл»
143912, МО, г. Балашиха,
ш. Энтузиастов, вл. 1А
т.: +7 (495) 297-50-20,
e-mail: info@brayer.su

Made in China/Произведено в Китае



brayer.ru

