

Instruction manual  
Инструкция по эксплуатации

Curling tongs BR3208  
Электрощипцы BR3208



## СОДЕРЖАНИЕ

EN.....	3
DE.....	9
RU.....	16
KZ.....	23
BY.....	30

**CURLING TONGS BR3208**

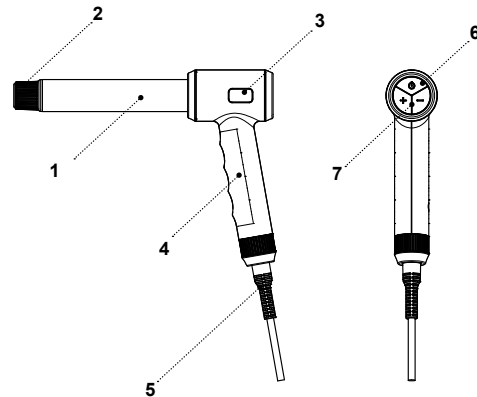
The unit is intended for curling hair.

**DESCRIPTION**

1. Operating surface
2. Tip
3. Display
4. Handle
5. Rotating cord
6. On/off button « ⏻ »
7. Operating surface temperature setting buttons « +/- »

**ATTENTION!**

- Do not use the unit near water in the bathrooms, showers, swimming pools etc.
- After using the unit in a bathroom, unplug it and take the power plug out of the mains socket, as the proximity of water is dangerous even if the unit is switched off.
- For additional protection it is reasonable to install a residual current device (RCD) with nominal operation current not exceeding 30 mA into the mains of a bathroom. To install it, contact an electrical technician.



## SAFETY MEASURES AND OPERATION RECOMMENDATIONS

Read the operation instructions carefully before using the unit, after reading keep them for future reference.

- Use the unit for its intended purpose only, as specified in this manual.
- Mishandling the unit can lead to its breakage and cause harm to the user or damage to his/her property and it is not covered by warranty.
- The curling tong are intended only for curling of slightly wet and dry hair, do not use the unit to curl wet hair or synthetic wigs.
- Make sure that operating voltage of the unit indicated on the label corresponds to your home mains voltage.
- Do not use the unit when you are drowsy.
- Do not use the unit outdoors.
- It is recommended not to use the unit during lightning storms.
- Protect the unit from blows, drops, vibrations and other mechanical stress.
- Never leave the plugged-in curling tong unattended.
- Do not use the unit near heating appliances, heat sources or open flame.
- Do not use the unit in places where aerosols are used or sprayed, and in proximity to inflammable liquids.

- Do not use the unit in proximity to kitchen sink, in bathrooms, near swimming pools or other containers filled with water.
- Do not use the unit while taking a bath.
- Do not hang and do not keep the unit in places where it can fall into a bath or a sink filled with water; do not immerse the unit body, power cord or power plug into water or any other liquid.
- If the unit is dropped into water, unplug it immediately, and only then you can take the unit out of water.
- Do not let the power cord touch hot surfaces and sharp edges of furniture.
- Unplug the unit after usage or before cleaning. When unplugging the unit hold the power plug and carefully remove it from the mains socket, do not pull the power cord — this can lead to its damage and cause short circuit.
- Do not touch the unit body, the power cord and the power plug with wet hands.
- During the operation, hold the unit at handle area only, do not touch the operating surface.
- Avoid contact of hot surfaces with your face, neck and other parts of your body.

**The operating surface remains hot for some time after the unit is unplugged. Be careful!**

- For child safety reasons do not leave polyethylene bags used as packaging unattended.

### ATTENTION!

Do not allow children to play with polyethylene bags or packaging film. **Danger of suffocation!**

- The curling tong are not intended for usage by children.
- Do not leave children unattended to prevent using the unit as a toy.
- Do not allow children to touch the operating surface, unit body, power cord or power plug during operation of the unit.
- Be especially careful if children or disabled persons are near the operating unit.
- During the unit's operation and breaks between operation cycles, place the unit out of reach of children.
- The unit is not intended for usage by physically or mentally disabled persons (including children) or by persons lacking experience or knowledge if they are not under supervision of a person who is responsible for their safety or if they are not instructed by this person on the usage of the unit.
- Regularly check the integrity of the power cord.
- If the power cord is damaged, it should be replaced by the manufacturer, a maintenance service or similar qualified personnel to avoid danger.
- Do not repair the unit by yourself. Do not disassemble the unit by yourself, if any malfunction

is detected, and after the unit was dropped, unplug it and apply to the service center.

- To avoid damages, transport the unit in original package only.
- Keep the unit in a dry cool place out of reach of children and disabled persons.

**THE UNIT IS INTENDED FOR HOUSEHOLD USE ONLY, DO NOT USE IT FOR COMMERCIAL OR LABORATORY PURPOSES.**

### BEFORE THE FIRST USE

**After unit transportation or storage at negative temperature, unpack it and wait for 3 hours before using.**

- Unpack the unit and remove all the packaging materials.
- Keep the original package.
- Examine the unit for damages, in case of damage do not plug it into the mains.
- Read the safety measures and operating recommendations.
- Check the delivery set.
- Make sure that specified specifications of power supply voltage of the unit correspond to the specifications of your mains. When using the unit in the mains with 60 Hz frequency, the unit does not need any additional settings.

- Wipe the unit with a clean, slightly damp cloth to remove dust, and then wipe it dry.
- Unwind the power cord to its full length while using the unit.

## HAIR CURLING

### WARNING

The operating surface (1) of the unit heats up very quickly, avoid the contact of hot operating surface with your face, neck and other body parts. Before using the unit make sure that the set temperature of the operating surface (1) corresponds to your hair type. The heating temperature of the operating surface (1) is shown on the display (3).

- Use the unit for curling healthy undyed and unpermed hair.
- If your hair is dyed or permed, use the unit rarely.
- Before curling wash your hair with shampoo, wipe it with a towel, dry with a hairdryer and comb your hair.
- Place the unit on a flat steady heat-resistant surface. Make sure that the operating surface (1) does not touch fusible and inflammable objects.
- Insert the plug into the mains socket, the symbols "OFF" will appear on the display (3).
- Switch the hair straightener on by pressing and holding the on/off button (6) « ⏻ », the flashing

digital temperature symbols «150» will appear on the display (3). The temperature «150» is set by default.

- **Note:** when switching the unit on for the first time, a smell from the heating element can appear, this is normal and it is not covered by warranty.
- You can set the required heating temperature of the operating surface by pressing the buttons (7) «+/-».

Hair type	Temperature
Damaged, colored, bleached, fine	Temperature from +110 °C to +150 °C
Normal	from +150 °C to +190 °C
For professional styling	from +210 °C to +230 °C

- When the operating surface (1) reaches the set temperature, the temperature digital symbols on the display (3) will be glowing constantly.
- Divide the combed hair into locks about 4-5 cm wide.
- During the operation hold the unit by the handle (4) and the tip (2).
- Wind a lock of hair around the operating surface (1).

**WARNING:** do not keep the hair lock on the operating surface (1) longer than 5-8 seconds.

- Cool your curled hair down before final styling or applying hair spray.
- Avoid contact of hot operating surface (1) with your face, neck and other parts of your body.

- After you finish using the unit press and hold the on/off button (6) « ⏻ », the «OFF» symbols will appear on the display (3); unplug the unit. Let the unit cool down.
- **Note:**
  - always switch the unit off and unplug it when you're not using it.
  - never leave the unit connected to the mains unattended; if you forgot to switch it off, the unit will be switched off automatically in 60 minutes.

## CLEANING AND MAINTENANCE

- Before cleaning switch the unit off, unplug it and let it cool down completely.
- Wipe the unit with a soft, slightly damp cloth and then wipe it dry.
- Do not immerse the unit, the power cord and the power plug into water or any other liquids.
- Do not use abrasives and solvents to clean the unit body and the operating surface (1).

## STORAGE

- Let the unit cool down completely and clean it before taking away for storage.
- Do not wind the power cord around the operating surface (1) or the unit body as it may damage the power cord or the unit body.
- Keep the unit in a dry cool place out of reach of children and disabled persons.

## DELIVERY SET

1. Digital curling tongs — 1pc.
2. Manual — 1 pc.

## TECHNICAL SPECIFICATIONS

- Power supply: 110-240 V ~ 50-60 Hz
- Rated input power: 45 W
- Operating surface diameter: 28 mm



### ATTENTION!

Do not use the unit near water in the bathrooms, showers, swimming pools etc.

## RECYCLING



To prevent possible damage to the environment or harm to the health of people by uncontrolled waste disposal, after service life expiration of the unit or the batteries (if included), do not discard them with usual household waste, deliver the unit and the batteries to specialized centers for further recycling.

The waste generated during the disposal of the unit is subject to mandatory collection and consequent disposal in the prescribed manner.

For further information about recycling of this product apply to a local municipal administration, a disposal service or to the shop where you purchased this product.

The manufacturer reserves the right to change the design, structure and specifications not affecting general principles of the unit operation, without prior notice.

**The Unit Operating Life Is 3 Years.**

**The manufacturing date is specified in the serial number.**

**In case of any malfunctions promptly apply to the authorized service center.**

## LOCKENSTAB BR3208

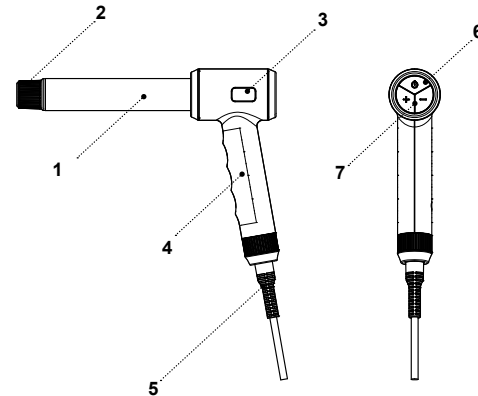
**Das Gerät ist fürs Haarondulieren bestimmt.**

### BESCHREIBUNG

1. Arbeitsfläche
2. Kappe
3. Bildschirm
4. Griff
5. Drehkabel
6. Ein-/Ausschalttaste « ⏻ »
7. Temperatureinstellungstaste für Arbeitsfläche « +/- »

### ACHTUNG!

- Das Gerät in der Nähe des Wassers in Badezimmern, Duschräumen, Wasserbecken usw. nicht benutzen.
- Nach der Nutzung des Geräts im Badezimmer schalten Sie es aus und ziehen Sie den Netzstecker aus der Steckdose heraus, weil die Nähe des Wassers gefährlich ist, wenn das Gerät sogar mittels Netzschalter ausgeschaltet ist.
- Als zusätzlicher Schutz ist es zweckmäßig, den FI-Schalter mit Nennstrom bis 30 mA im Stromversorgungskreis des Badezimmers aufzustellen; wenden Sie sich dafür an einen Elektriker.



## SICHERHEITSHINWEISE UND BEDIENUNGSANLEITUNG

**Bevor Sie das Gerät benutzen, lesen Sie zuerst die Bedienungsanleitung aufmerksam durch und bewahren Sie sie zum späteren Gebrauch auf.**

- Benutzen Sie das Gerät bestimmungsmäßig und laut dieser Bedienungsanleitung.
- Der Missbrauch des Geräts kann zu seiner Störung führen, den Benutzer oder sein Eigentum beschädigen und ist kein Garantiefall.
- Das Brenneisen ist nur fürs Ondulieren von trockenem und leicht feuchtem Haar bestimmt; benutzen Sie das Gerät fürs Ondulieren von nassem Haar oder synthetischen Perücken nicht.
- Vergewissern Sie sich, dass die auf dem Bezeichnungszettel angegebene Betriebsspannung und die Netzspannung übereinstimmen.
- Benutzen Sie das Gerät nicht, wenn Sie schläfrig sind.
- Es ist nicht gestattet, das Gerät draußen zu benutzen.
- Es ist nicht empfohlen, das Gerät bei Gewitter zu benutzen.
- Schützen Sie das Gerät vor Stößen, Stürzen, Vibrationen und anderen mechanischen Einwirkungen.
- Lassen Sie das ans Stromnetz angeschlossene Brenneisen nie unbeaufsichtigt.

- Benutzen Sie das Gerät in direkter Nähe von Heizgeräten, Wärmequellen oder offenem Feuer nicht.
- Es ist verboten, das Gerät an den Orten, wo Sprays verwendet werden, sowie in der Nähe von leichtentzündbaren Flüssigkeiten, zu benutzen.
- Benutzen Sie das Gerät in der Nähe von Spülbecken, in Badezimmern und neben den Wasserbecken oder anderen mit Wasser gefüllten Behältern nicht.
- Es ist nicht gestattet, das Gerät beim Baden zu benutzen.
- Es ist nicht gestattet, das Gerät an den Stellen anzuhängen und aufzubewahren, wo es in die mit Wasser gefüllte Wanne oder ins Waschbecken stürzen kann; tauchen Sie das Gerätegehäuse, das Netzkabel oder den Netzstecker ins Wasser oder jegliche andere Flüssigkeit nicht ein.
- Falls das Gerät ins Wasser gefallen ist, ziehen Sie den Netzstecker aus der Steckdose sofort heraus, erst danach holen Sie das Gerät aus dem Wasser heraus.
- Achten Sie darauf, dass das Netzkabel heiße Oberflächen und scharfe Möbelkanten nicht berührt.
- Trennen Sie das Gerät nach dem Gebrauch oder vor der Reinigung vom Stromnetz ab. Wenn Sie das Gerät vom Stromnetz abtrennen, halten Sie den Netzstecker fest und ziehen Sie ihn aus der Steckdose vorsichtig heraus; ziehen Sie das Netzkabel nicht, da es zu seiner Beschädigung und einem Kurzschluss führen kann.

- Berühren Sie das Gerätegehäuse, das Netzkabel und den Netzstecker mit nassen Händen nicht.
- Während des Betriebs halten Sie das Gerät nur am Griff und berühren Sie die Arbeitsfläche nicht.
- Vermeiden Sie die Berührung von heißen Oberflächen des Geräts mit Gesicht, Hals und anderen Körperteilen.

**Die Arbeitsfläche bleibt einige Zeit nach dem Geräteabtrennen vom Stromnetz heiß. Seien Sie vorsichtig!**

- Aus Kindersicherheitsgründen lassen Sie Plastiktüten, die als Verpackung verwendet werden, nie ohne Aufsicht.

### **ACHTUNG!**

Lassen Sie Kinder mit Plastiktüten oder Verpackungsfolien nicht spielen. **Erstickungsgefahr!**

- Das Brenneisen ist nicht für Kinder bestimmt.
- Beaufsichtigen Sie Kinder, damit sie das Gerät als Spielzeug nicht benutzen.
- Lassen Sie Kinder die Arbeitsfläche, das Gerätegehäuse, das Netzkabel oder den Netzstecker während des Gerätebetriebs nicht berühren.
- Besondere Vorsichtsmaßnahmen sind in den Fällen angesagt, wenn sich Kinder oder behinderte Personen während des Gerätebetriebs in der Nähe aufhalten.

- Während des Betriebs und der Pausen zwischen den Betriebszyklen stellen Sie das Gerät an einem für Kinder unzugänglichen Ort auf.
- Dieses Gerät ist für Personen (darunter Kinder) mit Körper-, Nerven- und Geistesstörungen oder Personen ohne ausreichende Erfahrung und Kenntnisse nicht geeignet, wenn sie sich unter Aufsicht der Person, die für ihre Sicherheit verantwortlich ist, nicht befinden oder entsprechende Anweisungen über die Nutzung des Geräts nicht bekommen haben.
- Prüfen Sie die Unversehrtheit des Netzkabels von Zeit zu Zeit.
- Wenn das Netzkabel beschädigt ist, soll es vom Hersteller, Kundendienst oder von ähnlich qualifiziertem Personal ersetzt werden, um Gefahren zu vermeiden.
- Es ist nicht gestattet, das Gerät selbständig zu reparieren. Es ist nicht gestattet, das Gerät selbständig auseinanderzunehmen; bei der Feststellung jeglicher Beschädigungen, sowie im Sturzfall, trennen Sie das Gerät vom Stromnetz ab und wenden Sie sich an einen Kundendienst.
- Um Beschädigungen zu vermeiden, transportieren Sie das Gerät nur in der Fabrikverpackung.
- Bewahren Sie das Gerät an einem trockenen, kühlen und für Kinder und behinderte Personen unzugänglichen Ort auf.

**DAS GERÄT IST NUR FÜR DEN GEBRAUCH IM HAUSHALT GEEIGNET, ES IST VERBOTEN, ES ZU INDUSTRIE- ODER LABORZWECKEN ZU BENUTZEN.**

## VOR DER ERSTEN NUTZUNG

**Wenn Sie das Gerät bei einer negativen Temperatur transportiert oder bewahrt haben, packen Sie es aus und warten Sie 3 Stunden bevor es zu benutzen.**

- Packen Sie das Gerät aus und entfernen Sie alle Verpackungsmaterialien.
- Bewahren Sie die Originalverpackung auf.
- Prüfen Sie das Gerät auf Beschädigungen; wenn es beschädigt ist, schließen Sie es ans Stromnetz nicht an.
- Lesen Sie die Sicherheitsmaßnahmen und Bedienungsempfehlungen.
- Prüfen Sie die Komplettheit.
- Vergewissern Sie sich, dass die angegebenen Parameter der Geräteversorgungsspannung und die Stromnetzparameter übereinstimmen. Beim 60-Hz-Stromnetz-Gerätebetrieb sind keine zusätzlichen Maßnahmen erforderlich.
- Wischen Sie das Gerät mit einem sauberen, leicht angefeuchteten Tuch zur Staubentfernung, danach trocknen Sie es ab.
- Es wird empfohlen, das Netzkabel während der Nutzung des Geräts auf die gesamte Länge abzuwickeln.

## ONDULIEREN

### WARNUNG

Die Arbeitsfläche (1) des Gerätes erhitzt sich sehr schnell, lassen Sie keine Berührung der heißen Arbeitsfläche mit Gesicht, Hals und anderen Körperteilen zu. Vergewissern Sie sich vor der Benutzung des Gerätes, dass die eingestellte Temperatur der Arbeitsfläche (1) Ihrem Haartyp entspricht, die Erwärmungstemperatur der Arbeitsfläche (1) wird auf dem Bildschirm (3) angezeigt.

- Benutzen Sie das Gerät zur Ondulation von gesundem, ungefärbtem und nicht dauergewelltem Haar.
- Wenn das Haar gefärbt oder dauergewellt ist, benutzen Sie das Gerät selten mehr.
- Vor der Ondulation waschen Sie das Haar mit Shampoo, wischen Sie es mit einem Handtuch ab, trocknen Sie es mit einem Haartrockner und kämmen Sie es.
- Stellen Sie das Gerät auf eine ebene, standfeste und hitzebeständige Oberfläche auf. Achten Sie darauf, dass die Arbeitsfläche (1) mit keinen leichtschmelzbaren oder verbrennlichen Gegenständen in Kontakt kommt.
- Stecken Sie den Netzstecker in die Steckdose ein, die Symbole «OFF» werden auf dem Bildschirm (3) angezeigt.

- Schalten Sie den Lockenstab ein, halten Sie dafür die Ein-/Ausschalttaste (6) « ⏻ » gedrückt, dabei werden blinkende Zahlensymbole für die Temperatur von «150» Grad auf dem Bildschirm (3) angezeigt, die Temperatur von «150» Grad ist standardmäßig eingestellt.
- **Anmerkung:** bei erster Gerätenutzung kann ein Fremdgeruch vom Heizelement entstehen, es ist normal und kein Garantiefall.
- Sie können durch die Tastenbetätigung «+/-» (7) die notwendige Erwärmungstemperatur der Arbeitsfläche einstellen.

Haartyp	Temperatur
Geschädigt, gefärbt, entfärbt, dünn	von +110 °C bis +150 °C
Normal	von +150 °C bis +190 °C
Für professionelles Styling	von +210 °C bis +230 °C

- Wenn sich die Arbeitsfläche (1) bis die eingestellte Temperatur erwärmt, leuchten die Digitaltemperatursymbole am Bildschirm (3) konstant.
- Teilen Sie das durchgekämmte Haar in 4-5 cm breite Strähnen.
- Halten Sie das Gerät beim Betrieb am Griff (4) und an der Kappe (2).
- Wickeln Sie eine Haarsträhne auf die Arbeitsfläche (1) auf.

**WARNUNG:** halten Sie eine Haarlocke an der Arbeitsfläche (1) nicht länger als 5 bis 8 Sekunden.

- Kühlen Sie die gelockten Haarlocken vor dem Finalstyling oder Lackauftragen ab.
- Vermeiden Sie die Berührung der heißen Arbeitsfläche (1) mit Gesicht, Hals und anderen Körperteilen.
- Halten Sie nach der Benutzung des Gerätes die Ein-/Ausschalttaste (6) « ⏻ » gedrückt, auf dem Bildschirm (3) werden die Symbole «OFF» angezeigt, ziehen Sie den Netzstecker aus der Steckdose. Lassen Sie das Gerät abkühlen.
- **Anmerkung:**
  - schalten Sie das Gerät immer aus und ziehen Sie den Netzstecker aus der Steckdose heraus, wenn Sie es nicht benutzen.
  - lassen Sie das ans elektrische Netz angeschlossene Gerät nicht unbeaufsichtigt, wenn Sie vergessen haben, es auszuschalten, schaltet sich das Gerät nach 60 Minuten automatisch aus.

## REINIGUNG UND PFLEGE

- Schalten Sie das Gerät vor der Reinigung aus, ziehen Sie den Netzstecker aus der Steckdose heraus und lassen Sie es vollständig abkühlen.
- Wischen Sie das Gerät mit einem weichen, leicht angefeuchteten Tuch, danach trocknen Sie es ab.

- Es ist nicht gestattet, das Gerät, das Netzkabel, den Netzstecker ins Wasser oder jegliche andere Flüssigkeiten einzutauchen.
- Es ist verboten, Schleifreinigungs- oder Lösungsmittel zum Reinigen des Gehäuses und der Arbeitsfläche (1) zu verwenden.

### AUFBEWAHRUNG

- Bevor Sie das Gerät zur Aufbewahrung wegpacken, lassen Sie es völlig abkühlen und reinigen Sie es.
- Wickeln Sie das Netzkabel nicht auf die Arbeitsfläche (1) und das Gerätegehäuse, weil es zur Beschädigung des Netzkabels oder Gerätegehäuses führen kann.
- Bewahren Sie das Gerät an einem trockenen, kühlen und für Kinder und behinderte Personen unzugänglichen Ort auf.

### LIEFERUMFANG

1. Digitaler Lockenstab — 1 St.
2. Bedienungsanleitung — 1 St.

### TECHNISCHE EIGENSCHAFTEN

- Stromversorgung: 110-240 V, ~ 50-60 Hz
- Nennleistungsaufnahme: 45 Watt
- Durchmesser der Lockenstabarbeitsfläche: 28 mm



#### ACHTUNG!

Das Gerät in der Nähe des Wassers in Badezimmern, Duschräumen, Wasserbecken usw. nicht benutzen.

### ENTSORGUNG



Um ein mögliches Schaden für die Umwelt oder die menschliche Gesundheit durch unkontrollierte Abfallentsorgung zu vermeiden, werfen Sie das Gerät und die Batterien (falls mitgeliefert) nach Beendigung ihrer Nutzungsdauer zusammen mit gewöhnlichen Haushaltsabfällen nicht weg, geben Sie das Gerät und die Batterien in die Spezialpunkte für weitere Entsorgung über.

Die bei der Entsorgung der Erzeugnisse entstehenden Abfälle sind unbedingt zu sammeln und weiter ordnungsmäßig zu entsorgen.

Mehrere Information zur Entsorgung dieses Produkts erhalten Sie bei Ihrer lokalen Stadtverwaltung, einem Abfallentsorgungsdienst oder beim Geschäft, wo Sie dieses Produkt gekauft haben.

Der Hersteller behält sich das Recht vor, das Design, die Konstruktion und die das gemeine Gerätebetriebsprinzip nicht beeinflussende technische Eigenschaften des Geräts ohne Vorbenachrichtigung zu verändern.

**Nutzungsdauer des Geräts beträgt 3 Jahre.**

**Das Herstellungsdatum ist in der Fabrikationsnummer angegeben.**

**Bei Störungsfeststellung wenden Sie sich baldigst an einen autorisierten Kundendienst.**

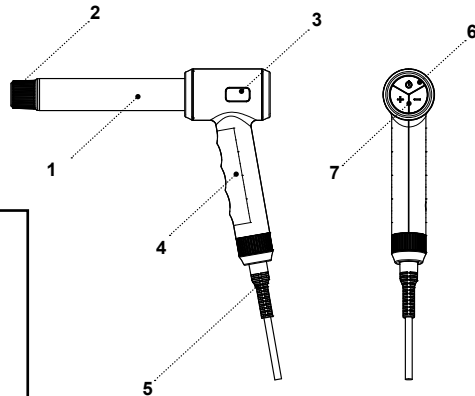


## ЭЛЕКТРОЩИПЦЫ BR3208

Устройство предназначено для завивки волос.

### ОПИСАНИЕ

1. Рабочая поверхность
2. Наконечник
3. Дисплей
4. Ручка
5. Вращающийся шнур
6. Кнопка включения/выключения « $\text{\textcircled{P}}$ »
7. Кнопки установки температуры рабочей поверхности «+/-»



### ВНИМАНИЕ!

- Не использовать прибор вблизи воды в ваннных комнатах, душевых, бассейнах и т.д.
- После использования устройства в ванной комнате выключайте его и вынимайте вилку сетевого шнура из электрической розетки, так как близость воды представляет опасность, даже в тех случаях, когда устройство выключено сетевым выключателем.
- Для дополнительной защиты в цепи питания ванной комнаты целесообразно установить устройство защитного отключения (УЗО) с номинальным током срабатывания, не превышающим 30 мА; при установке следует обратиться к специалисту-электрику.

### МЕРЫ БЕЗОПАСНОСТИ И РЕКОМЕНДАЦИИ ПО ЭКСПЛУАТАЦИИ

Перед использованием устройства внимательно ознакомьтесь с руководством по эксплуатации, после прочтения, сохраните его для использования в будущем.

- Используйте устройство только по его прямому назначению, как изложено в данной инструкции.
- Неправильное обращение с устройством может привести к его поломке, причинению вреда пользователю или его имуществу и не является гарантийным случаем.
- Устройство предназначено только для завивки сухих или слегка влажных волос, не используйте устройство для завивки мокрых волос или синтетических париков.
- Убедитесь, что рабочее напряжение устройства, указанное на этикетке, соответствует напряжению электросети.
- Не используйте устройство, если вы находитесь в сонном состоянии.
- Запрещается использовать устройство вне помещений.
- Не рекомендуется использовать устройство во время грозы.
- Оберегайте устройство от ударов, падений, вибраций и иных механических воздействий.
- Не оставляйте устройство, включённое в сеть, без присмотра.

- Не используйте устройство в непосредственной близости от нагревательных приборов, источников тепла или открытого пламени.
- Запрещается использовать устройство в местах, где используются или распыляются аэрозоли, а также вблизи от легковоспламеняющихся жидкостей.
- Не используйте устройство вблизи от кухонной раковины, в ваннных комнатах, около бассейнов или других ёмкостей, наполненных водой.
- Не используйте устройство во время принятия ванны.
- Не подвешивайте и не храните устройство в местах, где оно может упасть в ванну или раковину, наполненную водой, не погружайте корпус устройства, сетевого шнура или вилку сетевого шнура в воду или в любую другую жидкость.
- Если устройство упало в воду, немедленно выньте вилку шнура питания из электрической розетки, и только после этого можно достать устройство из воды.
- Не допускайте, чтобы шнур питания касался горячих поверхностей и острых кромок мебели.
- Отключайте устройство от электросети после использования или перед чисткой. При отключении устройства от электрической сети держитесь за вилку шнура питания и аккуратно выньте её из электрической розетки, не тяните

- за шнур питания — это может привести к его повреждению и вызвать короткое замыкание.
- Не прикасайтесь к корпусу устройства, к шнуру питания и к вилке шнура питания мокрыми руками.
- Во время работы держите устройство только в зоне ручки, не дотрагивайтесь до рабочей поверхности.
- Не допускайте соприкосновения горячей поверхности устройства с лицом, шеей и другими частями тела.

**Рабочая поверхность остаётся горячей ещё некоторое время после отключения устройства от электросети. Будьте осторожны!**

- Из соображений безопасности не оставляйте полиэтиленовые пакеты, используемые в качестве упаковки, без присмотра и в местах доступных для детей.

#### **ВНИМАНИЕ!**

Не разрешайте детям играть с полиэтиленовыми пакетами или упаковочной плёнкой. **Опасность удушья!**

- Устройство не предназначено для использования детьми.
- Осуществляйте надзор за детьми, чтобы не допустить использования устройства в качестве игрушки.

- Не разрешайте детям прикасаться к рабочей поверхности, к корпусу устройства, к шнуру питания или к вилке шнура питания во время работы устройства.
- Будьте особенно внимательны, если поблизости от работающего устройства находятся дети или лица с ограниченными возможностями.
- Во время работы и в перерывах между рабочими циклами размещайте устройство в местах, недоступных для детей.
- Прибор не предназначен для использования лицами (включая детей) с пониженными физическими, психическими или умственными способностями, или при отсутствии у них опыта или знаний, если они не находятся под контролем или не проинструктированы лицом, ответственным за их безопасность, об использовании прибора.
- Периодически проверяйте целостность шнура питания.
- При повреждении шнура питания его замену, во избежание опасности, должны производить изготовитель, сервисная служба или подобный квалифицированный персонал.
- Запрещается самостоятельно ремонтировать устройство. Не разбирайте устройство самостоятельно, при возникновении любых неисправностей, а также после падения устройства отключите его от электросети и обратитесь сервисный центр.

- Во избежание повреждений перевозите устройство в заводской упаковке.
- Храните устройство в сухом прохладном месте, недоступном для детей и людей с ограниченными возможностями.

**УСТРОЙСТВО ПРЕДНАЗНАЧЕНО ТОЛЬКО ДЛЯ БЫТОВОГО ИСПОЛЬЗОВАНИЯ, ЗАПРЕЩАЕТСЯ ИСПОЛЬЗОВАТЬ В КОММЕРЧЕСКИХ ИЛИ ЛАБОРАТОРНЫХ ЦЕЛЯХ.**

#### **ПЕРЕД ПЕРВЫМ ИСПОЛЬЗОВАНИЕМ**

**После транспортировки или хранения устройства при отрицательной температуре, распакуйте его и подождите 3 часа перед использованием.**

- Распакуйте устройство и удалите все упаковочные материалы.
- Сохраните заводскую упаковку.
- Осмотрите устройство на наличие повреждений при наличии повреждений не включайте его в сеть.
- Ознакомьтесь с мерами безопасности и рекомендациями по эксплуатации.
- Проверьте комплектацию.
- Убедитесь, что указанные параметры напряжения питания устройства, соответствуют параметрам электрической сети.

При использовании устройства в электрической сети частотой 60 Гц никаких дополнительных действий не требуется.

- Протрите устройство чистой, слегка влажной тканью для удаления пыли, после чего вытрите насухо.
- При эксплуатации устройства размотайте сетевой шнур на всю его длину.

#### **ЗАВИВКА ВОЛОС**

##### **ПРЕДУПРЕЖДЕНИЕ**

Рабочая поверхность (1) устройства нагревается очень быстро, не допускайте соприкосновения горячей рабочей поверхности с лицом, шеей и другими частями тела. Перед использованием устройства, убедитесь, что установленная температура рабочей поверхности (1), соответствует Вашему типу волос, температура нагрева рабочей поверхности (1) отображается на дисплее (3).

- Используйте устройство для завивки здоровых, неокрашенных и не завитых с помощью химических веществ волос.
- Если волосы окрашены или подвергались химической завивке, используйте устройство изредка.
- Перед завивкой волос вымойте их шампунем, вытрите полотенцем, просушите феном и расчешите.

- Разместите устройство на ровной, устойчивой, термостойкой поверхности. Следите за тем, чтобы рабочая поверхность (1) не соприкасалась с легкоплавкими или легковоспламеняющимися предметами.
- Вставьте вилку шнура питания в электрическую розетку, при этом на дисплее (3) отобразятся символы «OFF».
- Включите устройство, для этого нажмите и удерживайте кнопку включения/выключения (6) « $\Phi$ », при этом на дисплее (3) отобразятся мигающие цифровые символы температуры «150» градусов, температура «150» градусов установлена по умолчанию.
- **Примечание:** при первом использовании возможно появление запаха от нагревательного элемента, это допустимо и не является гарантийным случаем.
- Вы можете установить необходимую температуру нагрева рабочей поверхности нажатием кнопок «+/-» (7).

Тип волос	Температура
Повреждённые, окрашенные, обесцвеченные, тонкие	от +110 °C до +150 °C
Нормальные	от +150 °C до +190 °C
Для профессиональной укладки	от +210 °C до +230 °C

- Когда рабочая поверхность (1) нагреется до установленной температуры, цифровые символы температуры на дисплее (3) будут светиться постоянно.
- Разделите расчёсанные волосы на пряди шириной 4 — 5 см.
- Во время работы держите устройство за ручку (4) и наконечник (2).
- Накрутите прядь волос на рабочую поверхность (1).

**ПРЕДУПРЕЖДЕНИЕ:** не держите локон волос на рабочей поверхности (1) дольше 5-8 секунд.

- Охладите завитые локоны волос перед окончательной укладкой причёски или перед нанесением лака.
- Избегайте соприкосновения горячей рабочей поверхности (1) с лицом, шеей и другими частями тела.
- После использования устройства нажмите и удерживайте кнопку включения/выключения (6) « $\Phi$ », на дисплее (3) отобразятся символы «OFF», выньте вилку шнура питания из электрической розетки. Дайте устройству остыть.
- **Примечание:**
  - всегда выключайте устройство и вынимайте вилку шнура питания из электрической розетки, если оно не используется.

- не оставляйте устройство включённое в электрическую сеть без присмотра, если Вы забыли его выключить, то устройство автоматически выключится через 60 минут.

## ЧИСТКА И УХОД

- Перед чисткой выключите устройство, выньте вилку шнура питания из электрической розетки и дайте ему полностью остыть.
- Протрите устройство мягкой, слегка влажной тканью, после чего вытрите его насухо.
- Запрещается погружать устройство, шнур питания, вилку шнура питания в воду или любые другие жидкости.
- Запрещается использовать для чистки корпуса и рабочей поверхности (1) абразивные чистящие средства или растворители.

## ХРАНЕНИЕ

- Перед тем, как убрать устройство на хранение, дайте ему полностью остыть и проведите чистку.
- Не наматывайте шнур питания на рабочую поверхность (1) и корпус устройства, так как это может привести к повреждению шнура питания или корпуса устройства.
- Храните устройство в сухом прохладном месте, недоступном для детей и людей с ограниченными возможностями.

## КОМПЛЕКТ ПОСТАВКИ

1. Цифровые щипцы для завивки волос — 1 шт.
2. Инструкция — 1 шт.

## ТЕХНИЧЕСКИЕ ХАРАКТЕРИСТИКИ

- Электропитание: 110-240 В, ~50-60 Гц
- Номинальная потребляемая мощность: 45 Вт
- Диаметр рабочей поверхности: 28 мм



### ВНИМАНИЕ!

Не использовать прибор вблизи воды в ванных комнатах, душевых, бассейнах и т.д.

## УТИЛИЗАЦИЯ



Чтобы предотвратить возможный вред окружающей среде или здоровью людей от неконтролируемой утилизации отходов, после окончания срока службы устройства или элементов питания (если входят в комплект), не выбрасывайте их вместе с обычными бытовыми отходами, передайте прибор и элементы питания в специализированные пункты для дальнейшей утилизации. Отходы, образующиеся при утилизации изделий, подлежат обязательному сбору с последующей утилизацией в установленном порядке.

Для получения дополнительной информации об утилизации данного продукта обратитесь в местный муниципалитет, службу утилизации бытовых отходов или в магазин, где Вы приобрели данный продукт.

Производитель сохраняет за собой право изменять дизайн, конструкцию и технические характеристики, не влияющие на общие принципы работы устройства, без предварительного уведомления.

**Срок службы устройства — 3 года.**

**Дата производства указана в серийном номере.**

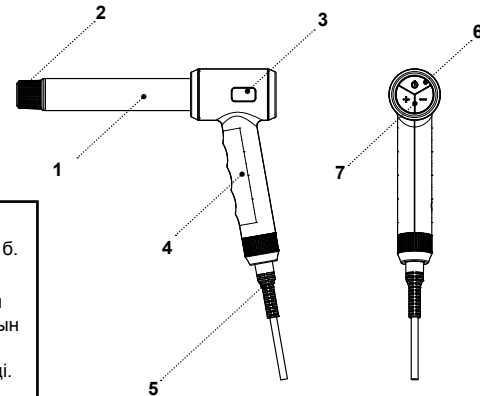
**В случае обнаружения каких-либо неисправностей необходимо обратиться в авторизованный сервисный центр.**

## ЭЛЕКТРҚЫСҚАШТАР BR3208

Құрылғы шашты бұйралауға арналған.

### СИПАТТАМАСЫ

1. Жұмыс беті
2. Ұштық
3. Дисплей
4. Тұтқа
5. Айналмалы бау
6. Іске қосу/өшіру батырмасы « $\text{⏻}$ »
7. Жұмыс беттерінің температурасын орнату батырмасы « $\text{+/-}$ »



### НАЗАР АУДАРЫҢЫЗ!

- Аспапты жуынатын бөлмеде, душта, бассейнде және т. б. су маңында пайдаланбаңыз.
- Құрылғыны жуынатын бөлмеде қолданғаннан кейін оны сөндіріңіз және электр розеткасынан желі бауының ашасын суырыңыз, себебі судың жақындығы, тіпті құрылғы желі сөндіргіші арқылы сөндірілген жағдайда да қауіп төндіреді.
- Жуынатын бөлменің қуаттандыру тізбегін қосымша қорғау үшін 30 мА аспайтын, номиналды іске қосылу тогы бар қорғаныстық ажырату құрылғысын (ҚАҚ) орнатқан жөн; орнату үшін электрик маманға жүгіну қажет.

## ҚАУІПСІЗДІК ШАРАЛАРЫ ЖӘНЕ ПАЙДАЛАНУ БОЙЫНША НҰСҚАУЛЫҚ

### Құрылғыны пайдаланар алдында пайдалану нұсқаулығын мұқият оқып шығыңыз, оқыған соң, болашақта пайдалану үшін сақтап қойыңыз.

- Құралды осы нұсқаулықта баяндалғандай оның тікелей мақсаты бойынша ғана пайдаланыңыз.
- Құрылғыны дұрыс қолданбау оның бұзылуына, және пайдаланушыға немесе оның мүлкіне зиян келтіруге әкеп соғуы мүмкін және кепілдік жағдайы болып саналмайды.
- Электрқысқаш тек құрғақ және сәл дымқыл шашты бұйралау үшін арналған суланған шашты немесе синтетикалық парикті бұйралау үшін құрылғыны пайдаланбаңыз.
- Заттаңбада көрсетілген құрылғының жұмыс кернеуі электр желісінің кернеуіне сәйкес екеніне көз жеткізіңіз.
- Егер сіз ұйқылы-ояу күйде болсаңыз, құрылғыны пайдаланбаңыз.
- Құрылғыны үй-жайдан тыс жерде пайдалануға тыйым салынады.
- Найзағай кезінде құрылғыны пайдалану ұсынылмайды.
- Құрылғыны соққыдан, құлаудан, дірілден және басқа да механикалық әсерлерден сақтаңыз.
- Желіге қосулы тұрған, электрқысқашты қараусыз қалдырмаңыз.

- Құрылғыны жылытатын аспаптардың, ашық оттың немесе жылу көздерінің тікелей қасында пайдаланбаңыз.
- Құрылғыны аэрозольдар пайдаланылатын немесе шашырайтын жерлерде, сондай-ақ тез тұтанатын сұйықтықтарға жақын жерлерде пайдалануға тыйым салынады.
- Құрылғыны ас үй раковинасына жақын, жуына-тын бөлмеде, бассейндер немесе басқа да су толтырылған сиымдылықтарға жақын жерде пайдаланбаңыз.
- Құрылғыны ванна қабылдау кезінде пайдаланбаңыз.
- Суға толы ваннаға немесе қолжуғышқа түсіп кете алатын жерлерде құрылғыны іліп қоймаңыз және сақтамаңыз, құрылғы корпусын, желі бауын немесе желі бауының ашасын суға немесе кез-келген басқа сұйықтықтарға батырмаңыз.
- Құрылғы суға құлап кеткен жағдайда дереу желі бауының ашасын электр розеткасынан сурыңыз, содан кейін ғана құрылғыны судан алып шығуға болады.
- Желі бауының ыстық беттерге және жиһаздың өткір жиектеріне тиюін болдырмаңыз.
- Құрылғыны пайдаланып болғаннан кейін немесе тазалау алдында электр желісінен ажыратыңыз. Құрылғыны электр желісінен ажыратқан кезде тек желі бауының ашасынан ұстаңыз және оны электр розеткасынан абайлап шығарыңыз, желі бауынан

- тартпаңыз — бұл оның зақымдануына әкелуі және қысқа тұйықталуын тудыруы мүмкін.
- Құрылғы корпусын, желі бауы және желі бауының ашасын су қолмен ұстамаңыз.
- Жұмыс кезінде құрылғыны тұтқа аймағынан ғана ұстаңыз, жұмыс бетіне тиіспеңіз.
- Құрылғыны ыстық беттерін бетке, мойынға және басқа да дене мүшелеріне жанасуын болдырмаңыз.
- Жұмыс беті электр желісінен құрылғыны ажыратқаннан кейін бірнеше уақыт әлі ыстық күйінде қалады. Абай болыңыз!
- Балалардың қауіпсіздігі үшін қаптама ретінде пайдаланылатын, полиэтилен пакеттерді қадағалаусыз қалдырмаңыз.

### НАЗАР АУДАРЫҢЫЗ!

Балаларға полиэтилен пакеттерімен немесе қаптама үлдірімен ойнауға рұқсат етпеңіз. **Тұншығу қаупі бар!**

- Электрқысқаш балалардың пайдалануына тағайындалмаған.
- Құрылғыны ойыншық ретінде пайдалануын болдырмау үшін, балаларды қадағалаңыз.
- Құрылғы жұмыс істеп тұрғанда балалардың жұмыс бетіне, құрылғының корпусына, желі бауына немесе желі бауының ашасына тиюіне рұқсат бермеңіз.

- Егер жұмыс істеп тұрған құралдың маңында балалар немесе мүмкіндіктері шектеулі адамдар жүрген болса, онда ерекше зейінді болыңыз.
- Жұмыс істеу уақытында және жұмыс циклдері арасындағы үзілістерде құрылғыны балалардың қолы жетпейтін жерде орналастырыңыз.
- Дене, жүйке немесе сана мүмкіндіктері төмендетілген тұлғалардың (балаларды қоса) немесе оларда тәжірибесі немесе білімі болмаса, егер олар бақыланбаса немесе олардың қауіпсіздігі үшін жауап беретін тұлғамен аспапты пайдалану туралы нұсқаулықтар берілген болмаса, аспап олардың пайдалануына арналмаған.
- Желі бауының бүтіндігін мезгілімен тексеріп отырыңыз.
- Желі бауы зақымданғанда қауіп тудырмау үшін оны дайындаушы, сервистік қызмет немесе баламалы білікті маман ауыстыруы тиіс.
- Құрылғыны өз бетіңізбен жөндеуге тыйым салынады. Құрылғыны өз бетіңізбен бөлшектемеңіз, кез келген ақаулықтар пайда болған кезде, сондай-ақ құрылғы құлағаннан кейін оны электр желісінен ажыратыңыз және қызмет көрсету орталығына хабарласыңыз.
- Құрылғыны зақымдап алмас үшін тек зауыттық қаптамасының ішінде тасымалдаңыз.
- Құрылғыны салқын және құрғақ жерде, балалардың және мүмкіндігі шектеулі адамдардың қол жетімсіз жерде сақтаңыз.

## ҚҰРЫЛҒЫ ТЕК ТҰРМЫСТЫҚ ПАЙДАЛАНУҒА АРНАЛҒАН, КОМЕРЦИЯЛЫҚ НЕМЕСЕ ЗЕРТХАНАЛЫҚ МАҚСАТТАРДА ПАЙДАЛАНУҒА ТЫЙЫМ САЛЫНАДЫ.

### АЛҒАШ РЕТ ПАЙДАЛУ АЛДЫНДА

Құрылғын төмен температурада тасымалдағаннан кейін немесе сақтағанда, оны қаптамадан шығарыңыз және пайдалану алдында 3 сағат күтіңіз.

- Құрылғыны қаптамадан шығарыңыз және барлық қаптама материалдарын жойыңыз.
- Зауыт қаптамасын сақтап қойыңыз.
- Құрылғыны зақымданулардың болына қатысты тексеріп алыңыз, зақымдануы болған жағдайда оны желіге қоспаңыз.
- Қауіпсіздік шаралары мен пайдалану нұсқауларымен танысыңыз.
- Жинақталымын тексеріңіз.
- Құрылғыда көрсетілген қуаттандыру кернеуі параметрлері электр желісінің параметрлеріне сәйкес келетініне көз жеткізіңіз. Құрылғыны 60 Гц жиіліктегі электр желісінде пайдаланғанда, ешқандай қосымша әрекет қажет емес.
- Құрылғыны таза, шаңды жою үшін аздап дымқыл матамен сүртіңіз, содан кейін құрғатып сүртіңіз.
- Құрылғыны пайдалану барысында желі бауын толық ұзындығы бойынша тарқатыңыз.

### ШАШТЫ БҰЙРАЛАУ

#### ЕСКЕРТУ:

Құрылғының жұмыс беті (1) өте тез қызады, ыстық жұмыс бетінің бет, мойын және дененің басқа да бөліктерімен жанасуына жол бермеңіз. Құрылғыны пайдаланбас бұрын, орнатылған жұмыс бетінің температурасы (1), Сіздің шашыңыздың түріне сәйкес келетіндігіне көз жеткізіңіз, жұмыс бетінің қыздыру температурасы (1) дисплейде (3) көрсетіледі.

- Құрылғыны боялмаған және шашқа арналған химиялық заттармен бұйраланбаған, сау шашты бұйралау үшін пайдаланыңыз.
- Егер шаш боялған немесе химиялық бұйралауға ұшыраған болса, құрылғыны сирек пайдаланыңыз.
- Шашты бұйралау алдында оны сусабынмен жуыңыз, сүлгімен сүртіңіз, фенмен кептіріңіз және тараңыз.
- Құрылғыны тегіс, орнықты, термотөзімді бетке орналастырыңыз. Жұмыс беттері (1) тез балқитын немесе тез тұтанатын заттармен жанаспауын қадағалаңыз.
- Қуаттандыру бауының ашасын электр розеткаға қосыңыз, дисплейде (3) таңбалар «OFF» көрінеді.
- Түзеткішті қосыңыз, ол үшін қосу/өшіру батырмасын (6) « $\Phi$ » басып ұстап тұрыңыз, бұл ретте (3) дисплейде «150» градустың жыпылықтайтын цифрлік температурасы көрсетіледі, температураның «150» градусы әдепкі бойынша орнатылған.

рлік температурасы көрсетіледі, температураның «150» градусы әдепкі бойынша орнатылған.

- **Ескерту:** бірінші ретпайдаланғанда кезде, қыздыру элементінен бөтен иістің пайда болуы мүмкін, бұл қалыпты жағдай және кепілдік оқиғасы болып табылмайды.
- Жұмыс бетінің қажетті қыздыру температурасын Сіз батырманы «+/-» (7) басу арқылы орната аласыз.

Шаш түрі	Температура
Зақымдалған, боялған, түссіздендірілген, жұқа	+110 °C-тан +150 °C-қа дейін
Қалыпты	+150 °C-тан +190 °C-қа дейін
Кәсіби реттеу үшін	+210 °C-тан +230 °C-қа дейін

- Жұмыс беттері (1) белгіленген температураға дейін қызған кезде, дисплейдегі (3) температураның цифрлік таңбалары үнемі жанып тұрады.
- Таралған шашты ені 4 — 5 см тарамдарға бөліңіз.
- Жұмыс кезінде құрылғыны тұтқадан (4) және ұштықтан (2) ұстаңыз.
- Шаш тарамын жұмыс бетіне (1) ораңыз.

**ЕСКЕРТУ:** жұмыс бетінде (1) шаш тарамын 5-8 секундтан артық ұстамаңыз.

- Шашты сәндеудің соңғы реттеуі немесе лак жағуы алдында бұйраланған шашты суытыңыз.

- Ыстық жұмыс беттері (1) бетке, мойынға және басқа да дене мүшелеріне жанасуын болдырмаңыз.
- Құрылғыны пайдаланып болғаннан кейін іске қосу/сөндіру батырмасын (6) « $\Phi$ » басып, ұстап тұрыңыз, дисплейде (3) «OFF» белгілері көрінеді, қуаттандыру бауының ашасын электр розеткасынан шығарыңыз. Құрылғыны салқындатыңыз.
- **Ескертпе:**
  - егер құрылғыны пайдаланбасаңыз, оны үнемі сөндіріңіз және электр розеткасынан қуаттандыру бауының ашасын суырып алыңыз.
  - ешқашан желіге қосылған құрылғыны қараусыз қалдырмаңыз, егер Сіз оны сөндіруді ұмытып кетсеңіз, құрылғы 60 минуттан кейін автоматты түрде сөндіріледі.

### ТАЗАРТУ ЖӘНЕ КҮТІМІ

- Тазалау алдында құрылғыны сөндіріңіз, розеткадан қуаттандыру бауының ашасын суырыңыз және оны толығымен суытыңыз.
- Құрылғыны сәл дымқыл жұмсақ матамен сүртіп, содан кейін құрғатып сүртіңіз.
- Құрылғыны, қуаттандыру бауын және қуаттандыру бауының ашасын суға немесе кез-келген басқа сұйықтықтарға салуға тыйым салынады.
- Құрылғының корпусын және жұмыс беттерін (1) тазалау үшін, абразивті тазалау құралдарын немесе еріткіштерді пайдалануға тыйым салынады.

## САҚТАУ

- Құрылғыны сақтауға алып қою алдында, оны толық суытыңыз және тазалаңыз.
- Қуаттандыру бауын жұмыс бетіне (1) және құрылғының корпусына орамаңыз, себебі бұл қуаттандыру бауын немесе құрылғының корпусын зақымдауы мүмкін.
- Құрылғыны салқын және құрғақ жерде, балалардың және мүмкіндігі шектеулі адамдардың қолы жетпейтін жерде сақтаңыз.

## ЖЕТКІЗІЛІМ ЖИЫНТЫҒЫ

1. Бұйралауға арналған цифрлі қысқаштар — 1 дн.
2. Нұсқаулық — 1 дн.

## ТЕХНИКАЛЫҚ СИПАТТАМАЛАРЫ

- Электр қуаттандыруы 110-240 В, ~50-60 Гц
- Номиналдық тұтыну қуаты: 45Вт
- Жұмыс бетінің диаметрі 28 мм



### НАЗАР АУДАРЫҢЫЗ!

Аспапты жуынатын бөлмеде, душта, бассейнде және т.б. жерлерде судың қасында пайдаланбаңыз.

## ПАЙДАҒА АСЫРУ



Қалдықтардың бақыланбай пайдаға асыруынан қоршаған ортаға немесе адамдардың денсаулығына зиян келтірмеу үшін, құрылғының немесе қуаттандыру элементтерінің (егер жиынтыққа кірсе) қызмет ету мерзімі аяқталғаннан кейін оларды әдеттегі тұрмыстық қалдықтармен бірге тастамаңыз, аспапты және қуаттандыру элементтерін одан әрі пайдаға асыру үшін арнайы пункттерге жіберіңіз.

Бұйымдарды пайдаға асыру кезінде пайда болатын қалдықтар белгіленген тәртіп бойынша келесі қайта өңделетін міндетті жинауға жатады.

Берілген өнімді пайдаға асыру туралы қосымша ақпаратты алу үшін жергілікті муниципалитетке, тұрмыстық қалдықтарды пайдаға асыру қызметіне немесе берілген өнімді Сіз сатып алған дүкенге хабарласыңыз.

Өндіруші құрылғының жалпы жұмыс ұстанымдарына әсер етпейтін дизайнды, алдын ала ескертусіз құрастырылымын және техникалық сипаттамаларды өзгерту құқығын өзінде сақтайды.

**Құрылғының қызмет ету мерзімі — 3 жыл.**

**Дайындалған күні сериялық нөмірде көрсетілген.**

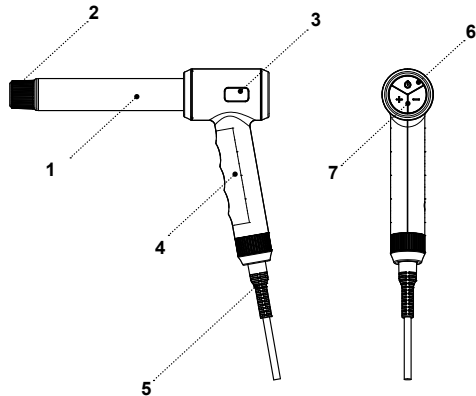
**Қандай да бір ақаулықтар табылған жағдайда дереу авторландырылған сервистік орталыққа жүгіну керек.**

## ЭЛЕКТРАШЧЫПЦЫ BR3208

Прылада прызначана для выпрамлення валасоў.

### АПІСАННЕ

1. Працоўная паверхня
2. Наканечнік
3. Дысплей
4. Ручка
5. Ланцуг, які верціцца
6. Кнопка ўключэння/выключэння « $\phi$ »
7. Кнопка ўсталёўкі тэмпературы працоўнай паверхні «+/-»



### УВАГА!

– Не выкарыстоўвайце прыладу зблізку вады ў ваннах, душавах, басейнах і г.д.

– Пасля выкарыстання прылады ў ваннай выключайце яеі вымайце вілку шнура сілкавання з электрычнай разеткі, паколькі блізкасць вады ўяўляе небяспеку нават у тых выпадках, калі прылада выключана сеткавым выключальнікам.

– Для дадатковай абароны ў ланцугу сілкавання ваннага пакою мэтазгодна ўсталяваць прыладу ахоўнага адключэння (ПАА) з намінальным токам спрацоўвання не больш за 30 мА; каб усталяваць ПАА звярніцеся да спецыяліста-электрыка.

### МЕРЫ БЯСПЕКІ І РЭКАМЕНДАЦЫІ ПА ЭКСПЛУАТАЦЫІ

Перад выкарыстаннем прылады ўважліва азнаёмцеся з кіраўніцтвам па эксплуатацыі, пасля чытання, захавайце яго для выкарыстання ў будучыні.

- Выкарыстоўвайце прыладу толькі па яе прамым прызначэнні, як вызначана ў дадзенай інструкцыі.
- Няправільнае выкарыстанне прылады можа прывесці да яе паломкі, прычынэння шкоды карыстальніку ці яго маёмасці і не з'яўляецца гарантыйным выпадкам.
- Электраабцугі прызначаны толькі для завіўкі сухіх ці злёгка вільготных валасоў. Не выкарыстоўвайце прыладу для завіўкі мокрых валасоў ці сінтэтычных парыкоў.
- Пераканайцеся, што працоўная напруга прылады, якая паказана на этыкетцы, адпавядае напруге электрасеткі.
- Не выкарыстоўвайце прыладу, калі вы знаходзіцеся ў санлівым стане.
- Забараняецца выкарыстоўваць прыладу па-за памяшканнямі.
- Не рэкамендуецца выкарыстоўваць прыладу падчас навальніцы.
- Аберайце прыладу ад удараў, падзенняў, вібрацый і іншых механічных уздзеянняў.

- Не астаўляйце электраабцугі, якія ўключаны ў сетку, без нагляду.
- Не выкарыстоўвайце прыладу ў непасрэднай блізкасці ад награвальных прылад, крыніц цяпла ці адкрытага полымя.
- Забараняецца выкарыстоўваць прыладу ў месцах, дзе выкарыстоўваюцца ці распыляюцца аэразолі, а таксама зблізку ад лёгкаўзгаральных вадкасцяў.
- Не выкарыстоўвайце прыладу зблізку ад кухоннай ракавіны, ў ваннах памяшканнях, каля басейнаў ці іншых ёмістасцяў, якія напоўнены вадой.
- Не выкарыстоўвайце прыладу падчас прыняцця ванны.
- Не падвешвайце і не захоўвайце прыладу ў месцах, дзе яна можа ўпасці ў ванну ці ракавіну, якая напоўнена вадой, не апускайце корпус прылады, шнур сілкавання ці вілку шнура сілкавання ў ваду ці ў любую іншую вадкасць.
- Калі прылада ўпала ў ваду, неадкладна выміце вілку шнура сілкавання з электрычнай сеткі, і толькі пасля гэтага мажліва дастаць прыладу з вады.
- Не дапушчайце, каб шнур сілкавання дакранаўся да гарачых паверхняў і вострых кромак мэблі.
- Адключайце прыладу ад электрычнай сеткі пасля выкарыстання ці перад чысткай. Падчас адключэння прылады ад сеткі трывайцеся за вілку шнура сілкавання і акуратна вымайце



- яе з электрычнай разетки, не цягніце за шнур сілкавання — гэта можа прывесці да яго пашкоджання і вызваць кароткае замыканне.
- Не дакранайцеся да корпусу прылады, шнура сілкавання і вілцы шнура сілкавання мокрымі рукамі.
- Падчас працы прылады трымайце яе толькі ў зоне ручкі, не дакранайцеся да працоўнай паверхні.
- Не дапушчайце судотыкі гарачых паверхняў прылады з тварам, шыяй і іншымі часткамі цела.

**Працоўная паверхня застаецца гарачай некаторы час пасля адключэння прылады ад электрасеткі. Будзьце асцярожныя!**

- З меркаванняў бяспекі дзяцей не пакідайце поліэтыленавыя пакеты, якія выкарыстоўваюцца ў якасці пакавання, без нагляду.

**УВАГА!**

Не дазваляйце дзецям гуляць з поліэтыленавымі пакетамі ці пакавальнай плёнкай. **Небяспека удрушша!**

- Электраабцугі не прызначаны для выкарыстання дзецьмі.
- Здзяйсняйцегляд за дзецьмі каб не дапусціць выкарыстання прылады ў якасці цацкі.
- Не дзваляйце дзецям дакранацца да працоўнай паверхні, корпуса прылады, шнура сілкавання ці вілцы шнура сілкавання падчас працы прылады.

- Будзьце асабліва ўважлівымі, калі зблізку ад прылады, якая працуе, знаходзяцца дзеці ці асобы з абмежаванымі мажлівасцямі.
- Падчас працы і ў перапынках паміж працоўнымі цыкламі трымайце прыладу ў месцах, недасягальных для дзяцей.
- Прылада не прызначана для выкарыстання асобамі (уключаючы дзяцей) з паніжанымі фізічнымі, псіхічнымі або разумовымі здольнасцямі або пры адсутнасці ў іх досведу і ведаў, калі яны не знаходзяцца пад кантролем або не праінструктаваны аб выкарыстанні прылады асобай, якая адказвае за іх бяспеку.
- Перыядычна правярайце цэласнасць шнура сілкавання.
- Пры пашкоджанні шнура сілкавання яго замену, у пазбяганне небяспекі, павінны праводзіць вытворца, сервісная служба ці падобны кваліфікаваны персанал.
- Забараняецца самастойна рамантаваць прыладу. Не разбірайце прыладу самастойна, пры ўзнікненні любых няспраўнасцяў, а таксама пасля падзення прылады выключыце яе з электрычнай разетки і звярніцеся ў сервісны цэнтр.
- У пазбяганне пашкоджанняў перавазіце прыладу ў заводскім пакаванні.
- Захоўвайце прыладу ў месцах, недаступных для дзяцей і людзей з абмежаванымі мажлівасцямі.

**ПРЫЛАДА ПРЫЗНАЧАНА ТОЛЬКІ ДЛЯ ПАБЫТА-ВАГА ВЫКАРЫСТАННЯ, ЗАБАРАНЯЕЦА ВЫКАРЫСТОЎВАЦЬ ЭЛЕКТРАШЧЫПЦЫ Ў КАМЕРЦЫЙ-НЫХ ЦІ ЛАБАРАТОРНЫХ МЭТАХ.**

**ПЕРАД ПЕРШЫМ ВЫКАРЫСТАННЕМ**

**Пасля транспартыроўкі ці захоўвання прылады пры адмоўнай тэмпературы, распакуйце яе і пачакайце 3 гадзіны перад выкарыстаннем.**


- Распакуйце прыладу і выдаліце ўсе пакавальныя матэрыялы.
- Зберажыце заводское пакаванне.
- Аглядзіце прыладу на наяўнасць пашкоджанняў, пры наяўнасці пашкоджанняў не ўключайце яе ў сетку.
- Азнаёмцеся з мерамі бяспекі і рэкамендацыямі па эксплуатацыі.
- Праверце камплектацыю.
- Пераканайцеся, што паказаныя параметры напругі сілкавання прылады адпавядаюць параметрам электрычнай сеткі. Пры выкарыстанні прылады ў электрычнай сетцы чашчынёй 60 Гц. ніякія дадатковая дзеянні не патрабуюцца.
- Пратрыце прыладу чыстай, злёгка вільготнай тканінай для выдалення пылу, пасля чаго вытрыце насуха.
- Падчас эксплуатацыі прылады разматайце шнур сілкавання на ўсю яго даўжыню.

**ЗАВІЎКА ВАЛАСОЎ**

**ПАПЯРЭДЖАННЕ:**

Працоўная паверхня (1) прылады награвяецца вельмі хутка, не дапушчайце судотыкі гарачай працоўнай паверхні з тварам, шыяй і іншымі часткамі цела. Перак выкарыстаннем прылады пераканайцеся, што ўсталяваная тэмпература працоўнай паверхні (1) адпавядае Вашаму тыпу валасоў, тэмпература нагрэву працоўнай паверхні (1) адлюстроўваецца на дысплеі (3).


- Выкарыстоўвайце прыладу для завіўкі здаровых, неафарбаваных і не завітых з дапамогай хімічных рэчываў валасоў.
- Калі валасы пафарбаваныя ці падвяргаліся хімічнай завіўцы, выкарыстоўвайце прыладу зрэдку.
- Перад завіўкай валасоў вымойце іх шампунем, вытрыце ручніком, прасушыце феном і расчашыце.
- Размясціце прыладу на роўнай, устойлівай, тэрмаўстойлівай паверхні. Сачыце за тым, каб працоўная паверхня (1) не сутыкалася з лёгкаплаўкімі ці лёгкаўзгаральнымі рэчывамі.
- Устаўце вілку шнура сілкавання ў электрычную разетку, пры гэтым на дысплеі (3) адлюструецца сімвал «OFF».

- Уключыце абцэнгі, для гэтага націсніце і ўтрымлівайце кнопку ўключэння/ выключэння (6) «», пры гэтым на дысплеі (3) адлюструюцца мігаючыя лічбавыя сімвалы тэмпературы «150» градусаў, тэмпература «150» градусаў усталювана на змаўчэнні.
- Надатка:** пры першым выкарыстанні мажліва з'яўленне паху ад награвальнага элементу, гэта дапушчальна і не з'яўляецца гарантыйным выпадкам.
- Вы можаце ўсталяваць неабходную тэмпературу нагрэву працоўнай паверхні націскам кнопак «+/-» (7).

Тып валасоў	Тэмпература
Пашкодзаныя, афарбаваныя, абесколераваныя, тонкія	ад +110 °C да +150 °C
Звычайныя	ад +150 °C да +190 °C
Для прафесійнай укладкі	ад +210 °C да +230 °C

- Калі працоўная паверхня (1) нагрэецца да ўсталяванай тэмпературы, лічбавыя сімвалы на дысплеі (3) будуць свяціцца ўвесь час.
- Падзяліце расчасаныя валасы на пасмы шырынёй 4-5 см.
- Падчас працы трымайце прыладу за ручку (4) і наканечнік (2).
- Накруціце пасму валасоў на працоўную паверхню (1).

**ПАПЯРЭДЖАННЕ:** не трымайце пасму валасоў на працоўнай паверхні (1) даўжэй за 5-8 секунд.

- Астудзіце завітыя пасмы валасоў перад канчатковай ўкладкай прычоскі ці нанясеннем лаку.
- Не дапушчайце судотыкі гарачай паверхні (1) з тварам, шыяй і іншымі часткамі цела.
- Пасля выкарыстання прылады націсніце і ўтрымлівайце кнопку ўключэння/ выключэння (6) «», на дысплеі (3) адлюструюцца сімвалы «OFF», выміце вілку шнура сілкавання з электрычнай разеткі. Дайце прыладзе астыць.
- Надатка:**
  - заўсёды выключаць прыладу і вымаіце вілку шнура сілкавання з электрычнай разеткі, калі яна не выкарыстоўваецца,
  - Ніколі не астаўляйце прыладу, якая ўключана ў сетку, без нагляду, калі Вы запам'яталі яе выключаць, прылада аўтаматычна выключаецца праз 60 хвілін.

## ЧЫСТКА І ЎХОД

- Перад чысткай адключыце прыладу, выміце вілку шнура сілкавання з разеткі і дайце ёй цалкам астыць.
- Пратрыце прыладу мяккай, злёгку вільготнай тканінай, пасля чаго вытрыце яе насуха.
- Забараняецца апускаць прыладу, шнур сілкавання і вілку шнура сілкавання ў ваду ці любыя іншыя вадкасці.

- Забараняецца выкарыстоўваць для чысткі корпуса і працоўнай паверхні (1) абразіўныя чысцячыя сродкі ці растваральнікі.

## ЗАХОЎВАННЕ

- Перад тым як убраць прыладу на захоўванне, дайце ёй цалкам астыць і здзяйсніце чыстку.
- Не намотвайце шнур сілкавання на працоўную паверхню (1) і корпус прылады, паколькі гэта можа прывесці да пашкоджання шнура сілкавання ці корпуса прылады.
- Захоўвайце прыладу ў сухім прахалодным месцы, недаступным для дзяцей і людзей з абмежаванымі мажлівасцямі.

## КАМПЛЕКТ ПАСТАЎКІ

- Лічбавыя абцугі для завійкі валасоў — 1 шт.
- Інструкцыя — 1 шт.

## ТЭХНІЧНЫЯ ХАРАКТАРЫСТЫКІ

- Электрасілкаванне: 110-240 В, ~50-60 Гц
- Намінальная спажываемая магутнасць: 45 Вт
- Дыяметр працоўнай паверхні: 28 мм



### УВАГА!

Не выкарыстоўвайце прыладу зблізку вады ў ваннах памяшканнях, душавах, басейнах і г.д.

## УТЫЛІЗАЦЫЯ



Каб прадухіліць мажлівую шкоду навакольнаму асяроддзю ці здароўю людзей ад некантралюемай утылізацыі адыходаў, пасля сканчэння тэрміну службы прылады ці элементаў сілкавання (калі ўваходзяць у камплект), не выкідавайце іх разам са звычайнымі пабытавымі адыходамі, перадайце прыладу і элементы сілкавання ў спецыялізаваныя пункты для далейшай утылізацыі.

Адыходы, якія ствараюцца пры ўтылізацыі вырабаў, падлягаюць абавязковаму збору з наступнай утылізацыяй ва ўсталяваным парадку.

Каб атрымаць дадатковую інфармацыю пра ўтылізацыю дадзенага прадукта, звярніцеся ў мясцовы муніпалітэт, службу ўтылізацыі пабытавых адыходаў ці ў краму, дзе Вы набылі дадзены прадукт.

Вытворца захоўвае за сабой права змяняць дызайн, канструкцыю і тэхнічныя характарыстыкі, якія не ўплываюць на агульныя прынцыпы працы прылады, без папярэдняга апавяшчэння.

**Тэрмін службы прылады — 3 гады.**

**Дата вырабу паказана ў серыйным нумары.**

**У выпадку выяўлення якіх-небудзь няспраўнасцяў неабходна тэрмінова звярнуцца ў аўтарызаваны сэрвісны цэнтр.**

Hergestellt für «Ruste GmbH»,  
Berggasse 18/18, 1090 Wien,  
Österreich

Produced for «Ruste GmbH»,  
Berggasse 18/18, 1090 Vienna,  
Austria

Изготовлено по заказу Русте  
Гмбх, Бергассе 18/18, 1090 Вена,  
Австрия

Уполномоченное изготовителем  
лицо: ООО «Грантэл»  
143912, МО, г. Балашиха,  
ш. Энтузиастов, вл. 1А  
т.: +7 (495) 297-50-20,  
e-mail: info@brayer.su

Made in China/Произведено в Китае

brayer.su

