

Instruction manual  
Инструкция по эксплуатации

Electric kettle BR1049  
Электрический чайник BR1049



## СОДЕРЖАНИЕ

EN.....	3
DE.....	10
RU .....	18
KZ.....	26

## ELECTRIC KETTLE BR1049

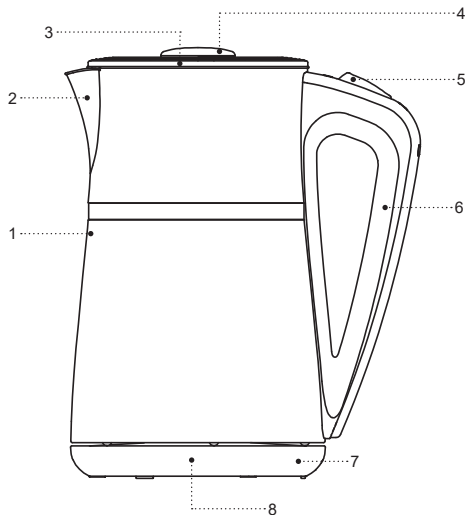
The electric kettle is intended only for boiling drinking water.

### DESCRIPTION

1. Kettle flask
2. Kettle spout
3. Lid
4. Lid opening button
5. ON/OFF button (0/I)
6. Handle
7. Base
8. Cord storage

#### ATTENTION!

For additional protection it is reasonable to install a residual current device (RCD) with nominal operation current not exceeding 30 mA into the mains. To install RCD, contact a specialist.



## SAFETY MEASURES AND OPERATION RECOMMENDATIONS

**Read the operation instructions carefully before using the electric kettle and keep it for future reference.**

- Use the electric kettle for its intended purpose only, as it is stated in this manual.
- Mishandling the kettle can lead to its breakage and cause harm to the user or damage to his/her property and it is not covered by warranty.
- The kettle is intended for heating and boiling drinking water only, do not heat or boil any other liquids.
- Make sure that operating voltage of the electric kettle indicated on the label corresponds to your home mains voltage.
- The power plug is equipped with a grounding contact, plug it into the socket with
- reliable grounding contact. In case of short circuit the grounding reduces the risk of electric shock.
- Contact an electrical technician, if you are not sure that your sockets are installed properly and grounded.
- To prevent fire do not use adapters designed for connecting the plug to the mains socket without grounding contact.
- In case of sparking in the mains socket and occurrence of smell of burning, unplug the unit and apply to the organization maintaining your home mains.
- If smoke appears from the body of the kettle, unplug the unit and take measures to prevent fire spreading.
- Do not use the electric kettle outdoors.
- It is not recommended to use the unit during lightning storms.
- Do not place any foreign objects on the kettle flask.
- Protect the unit from impacts, falling, vibrations and other mechanical stress.
- Never leave the plugged-in electric kettle unattended.
- Do not use the electric kettle in proximity to kitchen sink, in bathrooms, near swimming pools or other containers filled with water.
- Do not use the electric kettle near heating appliances, heat sources or open flame.
- Do not use the electric kettle in places where aerosols are used or sprayed, and in proximity to inflammable liquids.
- Place the electric kettle on a flat stable surface; do not place it on the edge of a table. Do not let the power cord hang from the edge of the table and make sure it does not touch hot surfaces or sharp edges of furniture.
- Do not direct the kettle spout at wooden furniture, books and objects which can be damaged by moisture or hot steam.
- Do not touch the power cord and the power plug with wet hands.

- Do not switch the kettle on without water, after the kettle is filled, close the lid tightly.
- Ensure that the water level is not above the maximal mark «MAX». If the water level exceeds the maximal mark, boiling water can splash out of the kettle during boiling.
- To avoid burns by hot steam, do not bend over the kettle spout.
- Do not open the kettle lid while water boiling.
- The surface of the kettle may have rather high temperature. Be cautious and careful when in contact with heated surfaces of the kettle. Take the kettle by the handle.
- Be careful while carrying the kettle filled with boiling water. Be careful when you pour water out of the kettle, do not tilt the kettle sharply, in case of careless use of the kettle, you can get burns by hot water.
- Unplug the kettle before cleaning or when you are not using it. When unplugging the kettle hold only the power cord plug and carefully remove it from the mains socket, do not pull the power cord — this can lead to damage of the power cord or the socket or cause short circuit.
- To avoid electric shock do not immerse the electric kettle into water or any other liquids.
- Do not wash the electric kettle in a dishwashing machine.
- For children safety reasons do not leave polyethylene bags, used as a packaging, unattended.

**ATTENTION!**

Do not allow children to play with polyethylene bags or packaging film. **Danger of suffocation!**

- The electric kettle is not intended for usage by children.
- Do not leave children unattended to prevent using the unit as a toy.
- Do not allow children to touch the unit and the power cord during the electric kettle operation.
- Place the unit out of reach of children during the operation and cooling down.
- This unit is not intended for usage by physically or mentally disabled persons (including children) or by persons lacking experience or knowledge if they are not under supervision of a person who is responsible for their safety or if they are not instructed by this person on the usage of the unit.
- Check the integrity of the power cord, the power plug and the kettle body periodically.
- If the power cord is damaged, it should be replaced by the manufacturer, a maintenance service or similar qualified personnel to avoid danger.
- Do not repair the unit by yourself. Do not disassemble the unit by yourself, if any malfunction is detected, and after it was dropped, unplug the unit and apply to the service center.
- Transport the kettle in the original package.

- Keep the unit out of reach of children and disabled persons.

**ELECTRIC KETTLE IS INTENDED FOR HOUSEHOLD USE ONLY, DO NOT USE THE KETTLE FOR INDUSTRIAL OR LABORATORY PURPOSES.**

## **BEFORE USING THE KETTLE**

**After unit transportation or storage at low temperature, it is necessary to keep it for at least three hours at room temperature.**

- Unpack the kettle and remove all the packaging materials.
- Keep the original package.
- Check the delivery set.
- Read the safety measures and operating recommendations.
- Examine the kettle for damages, in case of damage do not plug it into the mains.
- Make sure that the specifications of power supply voltage specified on the lower panel of the unit or the base correspond to the specifications of your mains. When using the kettle in the mains with 60 Hz frequency, the unit does not need any additional measures.
- Wipe the outer surface of the flask (1) with a clean, slightly damp cloth to remove dust.
- Place the base (1) of the kettle on a solid steady flat and non-slip non-metal surface away from heat sources as far as possible from the edge of the surface.
- Do not place and do not use the kettle in closed space, for example, in the cupboard or in closed structures — this can lead to its breakage, cause harm to the user or damage to his/her property.
- Wash the kettle flask (1) with neutral detergents, rinse and dry. Wipe the outer surface of the flask (1) with a slightly damp cloth and then wipe it dry. Do not use abrasives or coarse scourers for this.
- Before connecting the kettle, make sure that there are no moisture drops on the flask (1), the power cord and the power plug.
- Make sure that the kettle is switched off, the ON/OFF button (5) is set to the position «0».
- To fill the kettle with water, take it off the base (7), press the lid (3) opening button (4).
- Fill the kettle with water.
- Close the lid (3), make sure that the lid (3) is closed tightly.
- Set the kettle filled with water on the base (7).
- Insert the power plug into the mains socket.
- To switch the kettle on, set the ON/OFF button (5) to the position «1».

**ATTENTION!**

To avoid burns by hot steam, do not bend over the spout (2).

- Once water starts boiling, the kettle will be switched off automatically. Pour out water and repeat the water boiling procedure several times.
- Hot water resulting from the first boilings is not recommended to consume, you may use it for domestic needs.

**USING THE ELECTRIC KETTLE****ATTENTION!**

Handle the electric kettle with care, the glass flask can break when hit against a solid object or dropped.

- Place the kettle on a solid steady flat and non-slip non-metal surface away from heat sources as far as possible from the edge of the surface.
- Ensure that the ON/OFF button (5) is always accessible and is not blocked by foreign objects.
- Make sure that the kettle is switched off, the ON/OFF button (5) is set to the position «0».
- To fill the kettle with water, take it off the base (7), press the lid (3) opening button (4).
- Fill the kettle with water.
- Close the lid (3) and put the full kettle on the base (7).
- Insert the power plug into the mains socket.

- To switch the kettle on, set the ON/OFF button (5) to the position «I».
- Once water starts boiling, the kettle will be switched off automatically.
- Before removing the kettle from the base (7), make sure that the kettle is switched off, the ON/OFF button (5) is in the position «0».
- After switching the kettle off, wait for 15-20 seconds, then you can switch it on again for re-boiling.
- If you need to switch the kettle off, set the power switch (5) to the position «0».
- If you accidentally switched the kettle on, but the water level appeared to be below the minimal mark, the automatic thermal switch will be on and the kettle will switch off.
- Unplug the kettle and let it cool down for 10-15 minutes, then fill the kettle with water and switch it on, the kettle will operate in normal mode.

**CLEANING AND MAINTENANCE**

- Before cleaning unplug the kettle, pour out water and let the kettle cool down.
- Wipe the outer surface of the flask (1) with a slightly damp cloth and then wipe the flask (1) dry. Use soft detergents to remove dirt; do not use metal sponges, abrasive detergents and solvents.
- Do not immerse the electric kettle, the base (7) and the power cord into water or any other liquids, do not wash the kettle in the dishwasher.

## DESCALING

- Scale, appearing inside the flask (1), influences the water taste and disturbs the heat exchange between water and the heating element. It also risks damaging the heating element. Burning of the heating element caused by the large amount of scale in the kettle is not covered by warranty.
- To remove scale, you can use special scale-removing agents, as well as household ones, for example, vinegar or citric acid.
- To remove scale, fill the flask (1) with water one-third full and boil it. Open the lid (3) and add table vinegar (6-9%) to the «MAX» mark, leave the liquid in the kettle for several hours. After the scale dissolves, pour out the liquid and rinse the flask (1) several times. To oust the smell of vinegar, boil water several times.
- Dissolve 25 g of citric acid in 500 ml of hot water.
- Fill the kettle with the prepared solution and leave for 15-20 minutes.
- After scale dissolves pour out the liquid and rinse the flask (1) several times, after that boil water several times.
- You can use special detergents for electric kettles or coffee machines to remove scale, strictly following the instructions on their usage.
- Clean the kettle from scale regularly.

## STORAGE

- Before taking the kettle away for long storage, unplug it, pour out water and let the unit cool down.
- Clean the kettle flask (1).
- Fix the power cord in the cord storage (8) on the base (7).
- Pack the kettle in the original package.
- Keep the kettle in a dry cool place out of reach of children and disabled persons.

## DELIVERY SET

1. Electric kettle — 1 pc.
2. Instruction manual — 1 pc.

## TECHNICAL SPECIFICATIONS

- Supply voltage: 220-240 V, ~50-60 Hz
- Rated input power: 2200 W
- Maximum water capacity: 1,7 L

## RECYCLING



For environment protection apply to the specialized centers for further recycling after the service life expiration of the unit.

The waste generated during the disposal of the unit is subject to mandatory collection and consequent disposal in the prescribed manner.

For further information about recycling of this product



apply to a local municipal administration, a disposal service or to the shop where you purchased this product.

The manufacturer reserves the right to change the design, structure and specifications not affecting general principles of the unit operation.

**The unit operating life is 3 years**

**The manufacturing date is specified in the serial number.**

**In case of any malfunctions promptly apply to the authorized service center.**

## WASSERKOCHER BR1049

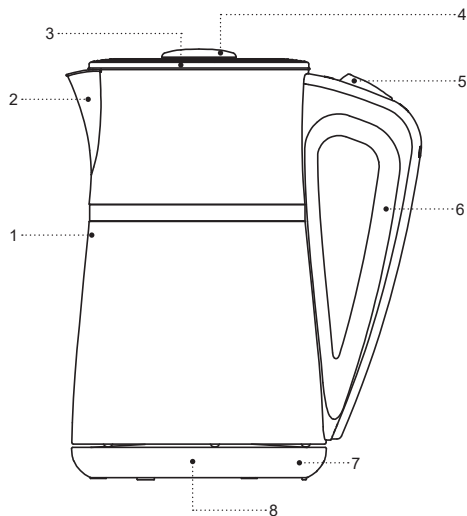
Der Wasserkocher ist nur zum Kochen von Trinkwasser bestimmt.

### BESCHREIBUNG

1. Kolben des Wasserkochers
2. Tülle des Wasserkochers
3. Deckel
4. Taste der Deckelöffnung
5. Ein-/Ausschalttaste (0/I)
6. Griff
7. Untersatz
8. Kabelaufbewahrung

#### ACHTUNG!

Als zusätzlicher Schutz ist es zweckmäßig, den FI-Schalter mit Nennstrom maximal bis 30 mA im Stromversorgungskreis aufzustellen; wenden Sie sich dafür an einen Spezialisten.



## SICHERHEITSHINWEISE UND GEBRAUCHSANLEITUNG

**Bevor Sie den Wasserkocher benutzen, lesen Sie die Bedienungsanleitung aufmerksam durch und bewahren Sie sie zum späteren Gebrauch auf.**

- Verwenden Sie den Wasserkocher nur bestimmungsgemäß, wie es in dieser Gebrauchsanleitung beschrieben ist.
- Nicht ordnungsgemäße Nutzung des Wasserkochers kann zu seiner Störung führen, einen gesundheitlichen oder materiellen Schaden beim Nutzer hervorrufen, und ist kein Garantiefall.
- Benutzen Sie den Wasserkocher nur fürs Wasserkochen, es ist nicht gestattet, andere Flüssigkeiten darin aufzuwärmen oder aufzukochen.
- Vergewissern Sie sich, dass die auf dem Bezeichnungszettel angegebene Betriebsspannung und die Netzspannung übereinstimmen.
- Der Netzstecker hat einen Erdungskontakt; stecken Sie ihn nur in eine Steckdose
- mit dem zuverlässigen Erdungskontakt. Bei einem Kurzschluss verringert die Erdung das Stromschlagrisiko.
- Wenden Sie sich an einen Elektriker, wenn Sie sich nicht sicher sind, ob Ihre Steckdosen richtig installiert und geerdet sind.
- Verwenden Sie keine Adapterstecker, die zum Anschließen des Netzsteckers an eine Steckdose ohne Erdungskontakt bestimmt sind, um das Brandrisiko zu vermeiden.
- Bei Brandgeruch und Funken in der Steckdose ziehen Sie den Netzstecker aus der Steckdose heraus und wenden Sie sich an den Ihr Hausstromnetz leistenden Dienst.
- Wenn Rauch aus dem Wasserkocher austritt, ziehen Sie das Netzkabel aus der Steckdose heraus und treffen Sie die Feuerverhinderungsmaßnahmen.
- Es ist nicht gestattet, den Wasserkocher draußen zu benutzen.
- Es ist nicht empfohlen, das Gerät bei Gewitter zu benutzen.
- Stellen Sie keine Fremdgegenstände auf den Kolben des Wasserkochers.
- Schützen Sie das Gerät vor Stößen, Stürzen, Vibrationen und anderen mechanischen Einwirkungen.
- Lassen Sie den ans Stromnetz angeschlossenen Wasserkocher nie unbeaufsichtigt.
- Benutzen Sie den Wasserkocher in der Nähe von Spülbecken, in Badezimmern und neben den Wasserbecken oder anderen mit Wasser gefüllten Behältern nicht.
- Benutzen Sie den Wasserkocher in direkter Nähe von Heizgeräten, Wärmequellen oder offenem Feuer nicht.

- Es ist verboten, den Wasserkocher an den Orten, wo Sprays verwendet werden, sowie in der Nähe von leichtentzündbaren Flüssigkeiten, zu verwenden.
- Stellen Sie den Wasserkocher auf eine ebene standfeste Oberfläche auf, stellen Sie ihn an den Tischrand nicht auf. Achten Sie darauf, dass das Netzkabel vom Tisch nicht herabhängt und heiße Oberflächen und scharfe Möbelkanten nicht berührt.
- Es ist nicht gestattet, die Tülle des Wasserkochers auf Holzmöbel, Bücher und Gegenstände zu richten, die durch Feuchtigkeit oder heißen Dampf beschädigt werden können.
- Berühren Sie das Netzkabel und den Netzstecker mit nassen Händen nicht.
- Schalten Sie den Wasserkocher ohne Wasser nicht ein, nachdem der Wasserkocher gefüllt ist, machen Sie den Deckel dicht zu.
- Achten Sie darauf, dass der Wasserstand im Wasserkocher nicht über der Wasserstandsmarke «MAX» liegt. Falls der Wasserstand über der maximalen Marke ist, kann sich das kochende Wasser aus dem Wasserkocher während des Kochens ausgießen.
- Beugen Sie sich über der Tülle des Wasserkochers nicht, um Heißdampfverbrühung zu vermeiden.
- Öffnen Sie den Deckel des Wasserkochers während des Wasserkochens nicht.
- Die Oberfläche des Wasserkochers kann eine ziemlich hohe Temperatur haben.
- Beim Kontakt mit heißen Oberflächen des Wasserkochers sollen Sie vorsichtig und sorgfältig sein. Fassen Sie den Wasserkocher am Griff an.
- Seien Sie beim Tragen des mit siedendem Wasser gefüllten Wasserkochers vorsichtig. Gießen Sie das Wasser aus dem Wasserkocher vorsichtig, kippen Sie den Wasserkocher nicht scharf. Wenn Sie den Wasserkocher nachlässig verwenden, können Sie eine Verbrühung mit heißem Wasser bekommen.
- Trennen Sie den Wasserkocher vor der Reinigung oder wenn Sie ihn nicht benutzen vom Stromnetz ab. Wenn Sie den Wasserkocher vom Stromnetz abtrennen, halten Sie nur den Netzstecker fest und ziehen Sie ihn aus der Steckdose vorsichtig heraus; ziehen Sie das Netzkabel nicht, da es zu seiner Beschädigung und Steckdosenstörung sowie einem Kurzschluss führen kann.
- Tauchen Sie den Wasserkocher ins Wasser oder andere Flüssigkeiten nicht, um das Stromschlagrisiko zu vermeiden.
- Es ist nicht gestattet den Wasserkocher in der Spülmaschine zu waschen.
- Aus Kindersicherheitsgründen lassen Sie Plastiktüten, die als Verpackung verwendet werden, nie ohne Aufsicht.

**ACHTUNG!**

Lassen Sie Kinder mit Plastiktüten oder Verpackungsfolien nicht spielen. **Erstickungsgefahr!**

- Der Wasserkocher ist nicht für Gebrauch von Kindern geeignet.
- Beaufsichtigen Sie Kinder, damit sie das Gerät als Spielzeug nicht benutzen.
- Lassen Sie Kinder das Gerät und das Netzkabel während des Betriebs vom Wasserkocher nicht berühren.
- Während des Betriebs und des Abkühlens stellen Sie das Gerät an einen für Kinder unzugänglichen Ort auf.
- Dieses Gerät ist für Personen (darunter Kinder) mit Körper-, Nerven- und Geistesstörungen oder Personen ohne ausreichende Erfahrung und Kenntnisse nicht geeignet, wenn sie sich unter Aufsicht der Person, die für ihre Sicherheit verantwortlich ist, nicht befinden oder entsprechende Anweisungen über die Nutzung des Geräts nicht bekommen haben.
- Überprüfen Sie regelmäßig den Zustand des Netzkabels, des Netzsteckers und des Wasserkochergehäuses.
- Wenn das Netzkabel beschädigt ist, soll es vom Hersteller, vom Kundendienst oder von ähnlich qualifiziertem Personal ersetzt werden, um Gefahren zu vermeiden.
- Es ist nicht gestattet, das Gerät selbständig zu reparieren. Es ist nicht gestattet, das Gerät selbständig auseinanderzunehmen; bei der

- Feststellung jeglicher Beschädigungen, sowie im Sturzfall, trennen Sie das Gerät vom Stromnetz ab und wenden Sie sich an einen Kundendienst.
- Transportieren Sie den Wasserkocher nur in der Fabrikverpackung.
- Bewahren Sie das Gerät an einem für Kinder und behinderte Personen unzugänglichen Ort auf.

**DER WASSERKOCHER IST NUR FÜR DEN GEBRAUCH IM HAUSHALT GEEIGNET, ES IST VERBOTEN, DEN WASSERKOCHER ZU INDUSTRIE- ODER LABORZWECKEN ZU BENUTZEN.**

## **VORBEREITUNG DES WASSERKOCHERS ZUR INBETRIEBNAHME**

**Nachdem Sie das Gerät bei niedriger Temperatur transportiert oder gelagert haben, müssen Sie es mindestens drei Stunden bei Raumtemperatur aufbewahren.**

- Packen Sie das Gerät aus und entfernen Sie alle Verpackungsmaterialien.
- Bewahren Sie die Originalverpackung auf.
- Prüfen Sie die Komplettheit.
- Lesen Sie die Sicherheitsmaßnahmen und Bedienungsempfehlungen.
- Prüfen Sie den Wasserkocher auf Beschädigungen; wenn er beschädigt ist, schließen Sie ihn ans Stromnetz nicht an.

- Vergewissern Sie sich, dass die Stromversorgungsparameter auf der Geräteunterplatte oder auf dem Untersatz und die Netzstromparameter übereinstimmen. Beim 60-Hz-Stromnetz-Wasserkocherbetrieb sind keine zusätzlichen Maßnahmen erforderlich.
- Wischen Sie die Außenoberfläche des Kolbens (1) mit einem sauberen, leicht angefeuchteten Tuch zur Staubentfernung ab.
- Stellen Sie den Untersatz (7) auf eine feste, stabile, ebene, rutschfeste, nichtmetallische Oberfläche fern von Wärmequellen und im maximalen Abstand vom Rand der Oberfläche.
- Stellen oder verwenden Sie den Wasserkocher nicht in einem geschlossenen Raum, z.B. in einem Schrank oder in geschlossenen Strukturen, dies kann zur Beschädigung oder Verletzung des Benutzers oder seines Eigentums führen.
- Waschen Sie den Kolben (1) mit einem neutralen Reinigungsmittel, spülen und trocknen Sie ihn ab. Wischen Sie die Außenoberfläche des Kolbens (1) mit einem leicht angefeuchteten Tuch ab, dann trocknen Sie sie ab. Verwenden Sie dazu keine ätzenden Reinigungsmittel und scheuernden Topfschwämme.
- Bevor Sie den Wasserkocher anschließen, vergewissern Sie sich, dass keine Feuchtigkeit auf dem Kolben (1), dem Netzkabel, dem Netzstecker vorhanden ist.
- Vergewissern Sie sich, dass der Wasserkocher ausgeschaltet ist und die Ein-/ Ausschalttaste (5) in der «0»-Position ist.
- Um den Wasserkocher mit Wasser zu füllen, nehmen Sie ihn vom Untersatz (7) ab und drücken Sie die Taste (4), um den Deckel (3) zu öffnen.
- Füllen Sie den Wasserkocher mit Wasser bis zur «MAX»-Marke auf dem Wasserstandsanzeiger.
- Schließen Sie den Deckel (3), stellen Sie sicher, dass der Deckel (3) dicht geschlossen ist.
- Stellen Sie den mit dem Wasser gefüllten Wasserkocher auf den Untersatz (7) auf.
- Stecken Sie den Netzstecker in die Steckdose ein.
- Um den Wasserkocher einzuschalten, stellen Sie die Ein-/Ausschalttaste (5) in die Position «I» um.

#### **ACHTUNG!**

Beugen Sie sich über der Tülle (2) nicht, um Heißdampfverbrühung zu vermeiden.

- Wenn Wasser aufkocht, schaltet sich der Wasserkocher automatisch ab. Gießen Sie Wasser ab und wiederholen Sie die Kochprozedur mehrmals.
- Es ist nicht empfohlen, das durch das erste Kochen erhaltene heiße Wasser zu trinken, Sie können es im Haushalt verwenden.

## VERWENDUNG DES WASSERKOCHERS

### ACHTUNG!

Seien Sie bei der Handhabung des Wasserkochers vorsichtig, der Glaskolben kann beim Stoßen gegen einen harten Gegenstand oder beim Sturzen zerbrechen.

- Stellen Sie den Wasserkocher auf eine feste, stabile, ebene, rutschfeste, nichtmetallische Oberfläche, weit entfernt von Wärmequellen und im maximalen Abstand vom Rand der Oberfläche.
- Achten Sie darauf, dass die Ein-/ Ausschalttaste (5) immer verfügbar und nicht durch Fremdgegenstände blockiert ist.
- Vergewissern Sie sich, dass der Wasserkocher ausgeschaltet ist und die Ein-/ Ausschalttaste (5) in der „0“-Position ist.
- Um den Wasserkocher mit Wasser zu füllen, nehmen Sie ihn vom Untersatz (7) ab und drücken Sie die Taste (4), um den Deckel (3) zu öffnen.
- Füllen Sie den Wasserkocher nicht über der «MAX»-Maximalmarke auf dem Wasserstandsanzeiger.
- Machen Sie den Deckel (3) zu und stellen Sie den befüllten Wasserkocher auf den Untersatz (7) auf.
- Stecken Sie den Netzstecker in die Steckdose ein.
- Um den Wasserkocher einzuschalten, stellen Sie die Ein-/Ausschalttaste (5) in die Position «1» um.
- Wenn Wasser aufkocht, schaltet sich der Wasserkocher automatisch ab.
- Vergewissern Sie sich vor dem Abnehmen des Wasserkochers vom Untersatz (7), dass der Wasserkocher ausgeschaltet ist und sich die Ein-/ Ausschalttaste (5) in der Position «0» befindet.
- Warten Sie nach dem Ausschalten des Wasserkochers 15-20 Sekunden lang ab, danach können Sie ihn wieder einschalten, um Wasser aufzukochen.
- Wenn Sie den Wasserkocher ausschalten müssen, stellen Sie die Ein-/Ausschalttaste (5) in die Position «0».
- Falls Sie den Wasserkocher zufällig eingeschaltet haben, jedoch der Wasserstand darin unter der minimalen Wasserstandsmarke bleibt, spricht das Sicherungselement automatisch an, und der Wasserkocher schaltet sich automatisch aus.
- In diesem Fall ziehen Sie den Netzstecker aus der Steckdose, lassen Sie den Wasserkocher 10-15 Minuten lang abkühlen, dann füllen Sie den Wasserkocher mit Wasser auf und schalten Sie ihn ein, der Wasserkocher wird im normalen Betrieb funktionieren.

## REINIGUNG UND PFLEGE

- Ziehen Sie den Netzstecker aus der Steckdose vor der Reinigung heraus, gießen Sie das Wasser ab und lassen Sie den Wasserkocher abkühlen.
- Wischen Sie die Außenoberfläche des Kolbens (1) mit einem feuchten Tuch, dann trocknen Sie den Kolben (1) ab. Für Entfernung von Verschmutzungen benutzen Sie weiche Reinigungsmittel, aber keine Metallbürsten, Abrasiv- und Lösungsmittel.
- Tauchen Sie den Wasserkocher, den Untersatz (7) und das Netzkabel in Wasser und spülen Sie den Wasserkocher in der Geschirrspülmaschine nicht.

## KALKENTFERNUNG

- Die im Kolben (1) gebildeten Kalkablagerungen beeinträchtigen den Wassergeschmack, stören den Wärmeaustausch zwischen Wasser und dem Heizelement und können das Heizelement beschädigen. Das Durchbrennen des Heizelements bei starker Kalkablagerung im Kolben des Wasserkochers ist kein Garantiefall.
- Zur Kalkentfernung können Sie sowohl spezielle Entkalkungsmittel als auch Haushaltsprodukte wie Essig oder Zitronensäure verwenden.
- Zur Kalkentfernung füllen Sie den Kolben (1) mit 1/3 Wasser und lassen Sie es aufkochen. Öffnen Sie den Deckel (3) und gießen Sie den Tafelessig (6-9%) bis

zur «MAX»-Marke hinzu, lassen Sie die Flüssigkeit für einige Stunden im Wasserkocher. Nach dem Kalksteinauflösen gießen Sie die Flüssigkeit ab und spülen Sie den Kolben (1) mehrmals ab. Um den Essiggeruch zu entfernen, kochen Sie das Wasser mehrmals.

- Lösen Sie 25 g Zitronensäure in 500 ml Heißwasser auf.
- Gießen Sie die erhaltene Lösung in den Wasserkocher ein und warten Sie 15-20 Minuten.
- Nach dem Kalksteinauflösen gießen Sie die Flüssigkeit ab und spülen Sie den Kolben (1) mehrmals, kochen Sie dann das Wasser mehrmals durch.
- Zur Kalkentfernung können Sie Spezialmittel für Wasserkocher oder Kaffeemaschinen verwenden, dabei befolgen Sie genau die Verwendungsanweisungen.
- Reinigen Sie den Wasserkocher vom Kalk regelmäßig.

## AUFBEWAHRUNG

- Bevor Sie den Wasserkocher zur langen Aufbewahrung wegnehmen, trennen Sie ihn vom Stromnetz ab, gießen Sie Wasser ab und lassen Sie das Gerät abkühlen.
- Reinigen Sie den Kolben (1) des Wasserkochers.
- Befestigen Sie das Netzkabel in der Kabelaufbewahrung (8) am Untersatz (7).



- Packen Sie den Wasserkocher in die Fabrikverpackung ein.
- Bewahren Sie das Gerät an einem trockenen, kühlen und für Kinder und behinderte Personen unzugänglichen Ort auf.

## LIEFERUMFANG

1. Wasserkocher — 1 St.
2. Bedienungsanleitung — 1 St.

## TECHNISCHE EIGENSCHAFTEN

- Betriebsspannung: 220-240 V, ~50-60 Hz
- Nennleistungsaufnahme: 2200 W
- Fassungsvermögen: 1,7 L

## ENTSORGUNG



Um die Umwelt zu schützen, nach Ablauf der Lebensdauer des Gerätes bringen Sie es zum spezialisierten Verwertungspunkt zur weiteren Verwertung.

Die bei der Entsorgung der Erzeugnisse entstehenden Abfälle sind unbedingt zu sammeln und weiter ordnungsmäßig zu entsorgen.

Mehrere Information zur Entsorgung dieses Produkts erhalten Sie bei Ihrer lokalen Stadtverwaltung, einem Abfallentsorgungsdienst oder beim Geschäft, wo Sie dieses Produkt gekauft haben.

Der Hersteller behält sich das Recht vor, das Design, die Konstruktion und die das gemeine Gerätebetriebsprinzip nicht beeinflussende technische Eigenschaften des Geräts ohne Vorbenachrichtigung zu verändern.

**Nutzungsdauer des Geräts beträgt 3 Jahre**

**Das Herstellungsdatum ist in der Fabrikationsnummer angegeben.**

**Bei Störungsfeststellung wenden Sie sich baldigst an einen autorisierten Kundendienst.**

## ЧАЙНИК ЭЛЕКТРИЧЕСКИЙ BR1049

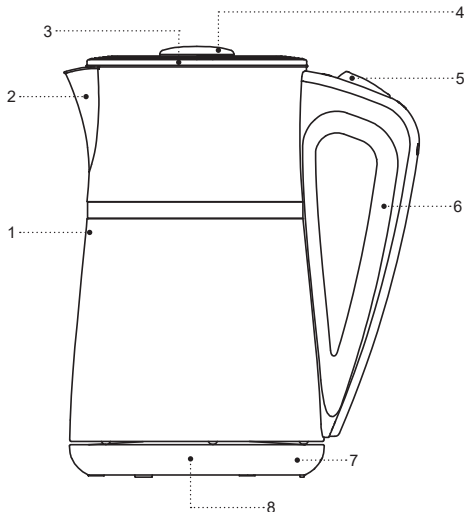
Электрический чайник предназначен только для кипячения питьевой воды.

### ОПИСАНИЕ

1. Колба чайника
2. Носик чайника
3. Крышка
4. Клавиша открывания крышки
5. Клавиша включения/выключения (0/I)
6. Ручка
7. Подставка
8. Место намотки сетевого шнура

### ВНИМАНИЕ!

Для дополнительной защиты в цепи питания целесообразно установить устройство защитного отключения (УЗО) с номинальным током срабатывания, не превышающим 30 мА, для установки УЗО обратитесь к специалисту.



## МЕРЫ БЕЗОПАСНОСТИ И РЕКОМЕНДАЦИИ ПО ЭКСПЛУАТАЦИИ

Перед использованием электрического чайника внимательно ознакомьтесь с руководством по эксплуатации, и сохраните его для использования в будущем.

- Используйте электрический чайник только по его прямому назначению, как изложено в данной инструкции.
- Неправильное обращение с чайником может привести к его поломке, причинению вреда пользователю или его имуществу и не является гарантийным случаем.
- Чайник предназначен только для подогрева и кипячения питьевой воды, запрещается подогревать или кипятить любые другие жидкости.
- Убедитесь, что рабочее напряжение электрического чайника, указанное на этикетке, соответствует напряжению электросети.
- Вилка шнура питания имеет контакт заземления, вставляйте её в электрическую розетку, имеющую надёжный контакт заземления. При коротком замыкании, заземление снижает риск поражения электрическим током.
- Обратитесь к специалисту-электрику, если вы не уверены в том, что ваши розетки правильно установлены и заземлены.
- Во избежание возникновения пожара запрещается использовать «переходники», предназначенные для подключения сетевой вилки к электрической розетке, не имеющей контакта заземления.
- При искрении в электрической розетке и присутствии запаха гари, выньте вилку шнура питания из розетки и обратитесь в организацию, обслуживающую вашу домашнюю электрическую сеть.
- При появлении дыма из корпуса чайника, выньте вилку шнура питания из электрической розетки и примите меры к нераспространению огня.
- Запрещается использовать электрический чайник вне помещений.
- Не рекомендуется использовать устройство во время грозы.
- Не устанавливайте на колбу чайника посторонние предметы.
- Оберегайте устройство от ударов, падений, вибраций и иных механических воздействий.
- Не оставляйте электрический чайник, включённый в сеть, без присмотра.
- Не используйте электрический чайник вблизи от кухонной раковины, в ванных комнатах, около бассейнов или других ёмкостей, наполненных водой.
- Не используйте электрический чайник в непосредственной близости от нагревательных приборов, источников тепла или открытого пламени.
- Запрещается использовать электрический чайник

- в местах, где используются или распыляются аэрозоли, а также вблизи от легковоспламеняющихся жидкостей.
- Устанавливайте электрический чайник на ровную и устойчивую поверхность, не ставьте его на край стола. Не допускайте, чтобы шнур питания свешивался со стола, а также следите, чтобы он не касался горячих поверхностей и острых кромок мебели.
  - Не направляйте носик чайника на деревянную мебель, книги, на предметы, которые могут быть повреждены влагой или горячим паром.
  - Запрещается прикасаться к шнуру питания и вилке шнура питания, мокрыми руками.
  - Не включайте чайник без воды, после наполнения чайника, плотно закрывайте крышку.
  - Следите, чтобы уровень воды в чайнике был не выше максимальной отметки «MAX». Если уровень воды будет выше максимальной отметки, кипящая вода может выплеснуться из чайника во время кипячения.
  - Во избежание получения ожога горячим паром не наклоняйтесь над носиком чайника.
  - Запрещается открывать крышку чайника во время кипячения воды.
  - Поверхность чайника может иметь достаточно высокую температуру. Соблюдайте осторожность и аккуратность при контакте с нагретыми поверхностями чайника. Берите чайник за ручку.
- Будьте осторожны при переносе чайника, наполненного кипятком. Выливая воду из чайника осторожно, не наклоняйте чайник резко, при неаккуратном использовании чайника, вы можете получить ожог горячей водой.
  - Отключайте чайник от электрической сети перед чисткой или в том случае, если вы им не пользуетесь. При отключении чайника от электрической сети держитесь только за вилку шнура питания и аккуратно выньте её из электрической розетки, не тяните за шнур питания — это может привести к повреждению шнура питания, электрической розетки или вызвать короткое замыкание.
  - Во избежание удара электрическим током не погружайте электрический чайник в воду или любые другие жидкости.
  - Запрещается помещать электрический чайник в посудомоечную машину.
  - Из соображений безопасности не оставляйте полиэтиленовые пакеты, используемые в качестве упаковки, без присмотра и в местах доступных для детей.

**ВНИМАНИЕ!**

Не разрешайте детям играть с полиэтиленовыми пакетами или упаковочной плёнкой. **Опасность удушья!**

- Электрический чайник не предназначен для использования детьми.
- Осуществляйте надзор за детьми, чтобы не допустить использования прибора в качестве игрушки.
- Не разрешайте детям прикасаться к устройству и к шнуру питания во время работы электрического чайника.
- Во время работы и остывания размещайте устройство в местах, недоступных для детей.
- Данное устройство не предназначено для использования лицами (включая детей) с
- Пониженными физическими, психическими или умственными способностями, или при отсутствии у них опыта или знаний, если они не находятся под контролем или не проинструктированы об использовании прибора лицом, ответственным за их безопасность.
- Периодически проверяйте состояние шнура питания, вилки шнура питания и корпуса чайника.
- При повреждении шнура питания его замену во избежание опасности должны производить изготовитель, сервисная служба или подобный квалифицированный персонал.
- Запрещается самостоятельно ремонтировать прибор. Не разбирайте прибор самостоятельно, при возникновении любых неисправностей, а также после падения устройства выключите прибор из электрической розетки и обратитесь в сервисный центр.

- Перевозите чайник в заводской упаковке.
- Храните устройство в местах, недоступных для детей и людей с ограниченными возможностями.

**ЭЛЕКТРИЧЕСКИЙ ЧАЙНИК ПРЕДНАЗНАЧЕН ТОЛЬКО ДЛЯ БЫТОВОГО ИСПОЛЬЗОВАНИЯ, ЗАПРЕЩАЕТСЯ ИСПОЛЬЗОВАТЬ ЧАЙНИК В ПРОМЫШЛЕННЫХ ИЛИ ЛАБОРАТОРНЫХ ЦЕЛЯХ.**

## **ПОДГОТОВКА ЧАЙНИКА К РАБОТЕ**

**После транспортировки или хранения устройства при пониженной температуре**

- Необходимо выдержать его при комнатной температуре не менее трёх часов.
- Распакуйте чайник и удалите все упаковочные материалы.
- Сохраните заводскую упаковку.
- Проверьте комплектацию.
- Ознакомьтесь с мерами безопасности и рекомендациями по эксплуатации.
- Осмотрите чайник на наличие повреждений при наличии повреждений не включайте его в сеть.
- Убедитесь, что параметры напряжения питания, указанные на нижней панели изделия или подставке, соответствуют параметрам электрической сети. При использовании чайника в электрической сети частотой 60 Гц, никакие дополнительные действия не требуются.

- Протрите наружную поверхность колбы (1) чистой, слегка влажной тканью для удаления пыли.
- Установите подставку (7) чайника на твердую, устойчивую, ровную, не скользкую, неметаллическую поверхность вдали от источников тепла на максимально дальнем расстоянии от края поверхности.
- Не устанавливайте и не используйте чайник в замкнутом пространстве, например, в шкафу или в замкнутых конструкциях — это может привести к его поломке, причинению вреда пользователю или его имуществу.
- Промойте колбу (1) чайника с использованием нейтральных моющих средств, ополосните и просушите. Внешнюю поверхность колбы (1) протрите слегка влажной тканью, затем вытрите насухо. Не используйте для этих целей абразивные чистящие средства или жесткие мочалки.
- Перед подключением чайника проверьте, чтобы на колбе (1), шнуре питания, вилке шнура питания не было капель влаги.
- Убедитесь, что чайник выключен, клавиша включения/выключения (5) установлена в положение «0».
- Для наполнения чайника водой, снимите его с подставки (7), нажмите на клавишу (4) открывания крышки (3).
- Наполните чайник водой.
- Закройте крышку (3), убедитесь, что крышка (3)

плотно закрыта.

- Установите наполненный водой чайник на подставку (7).
- Вставьте вилку шнура питания в электрическую розетку.
- Для включения чайника установите клавишу включения/выключения (5) в положение «I».

### **ВНИМАНИЕ!**

Во избежание получения ожога горячим паром, не наклоняйтесь над носиком (2).

- Когда вода закипит, чайник автоматически отключится. Слейте воду и повторите процедуру кипячения воды несколько раз.
- Полученную в результате первых кипячений горячую воду не рекомендуется употреблять в пищу, вы можете использовать ее для бытовых нужд.

## **ИСПОЛЬЗОВАНИЕ ЭЛЕКТРИЧЕСКОГО ЧАЙНИКА**

### **ВНИМАНИЕ!**

При обращении с электрическим чайником, будьте осторожны, стеклянная колба может разбиться при ударе о твердый предмет или при падении.

- Установите чайник на твердую, устойчивую, ровную, не скользкую, неметаллическую поверхность вдали от источников тепла на максимально дальнем расстоянии от края поверхности.
- Следите, чтобы клавиша включения/выключения (5) всегда имела доступ и не была заблокирована посторонними предметами.
- Убедитесь, что чайник выключен, клавиша включения/выключения (5) установлена в положение «0».
- Для наполнения чайника водой, снимите его с подставки (7), нажмите на клавишу (4) открывания крышки (3).
- Наполните чайник водой.
- Закройте крышку (3) и установите наполненный чайник на подставку (7).
- Вставьте вилку сетевого шнура в электрическую розетку.
- Для включения чайника установите клавишу включения/выключения (5) в положение «1».
- Когда вода закипит, чайник автоматически отключится.
- Перед снятием чайника с подставки (7), убедитесь, что чайник отключён, клавиша включения/выключения (5) установлена в положении «0».
- После отключения чайника подождите 15-20 секунд, после чего вы можете включить его для повторного кипячения воды.
- При необходимости отключения чайника, устано-

- вите выключатель питания (5) в положение «0».
- Если вы случайно включили чайник, а уровень воды оказался ниже минимальной отметки, при этом сработает автоматический термопредохранитель, и чайник отключится.
- Выньте вилку шнура питания из электрической розетки, дайте чайнику остыть в течение 10-15 минут, затем наполните чайник водой и включите, чайник будет работать в нормальном режиме.

## ЧИСТКА И УХОД

- Перед чисткой выньте вилку шнура питания из электрической розетки, слейте воду и дайте чайнику остыть.
- Протрите внешнюю поверхность колбы (1) слегка влажной тканью, после этого вытрите колбу (1) насухо. Для удаления загрязнений используйте мягкие чистящие средства, не используйте металлические губки, абразивные моющие средства и растворители.
- Не погружайте электрический чайник, подставку (7) и сетевой шнур в воду или любые другие жидкости, запрещается промывать чайник в посудомоечной машине.

## УДАЛЕНИЕ НАКИПИ

- Накипь, образующаяся внутри колбы (1), влияет на вкусовые качества воды, нарушает теплообмен между водой и нагревательным элементом, а

также создаёт угрозу выхода из строя нагревательного элемента, перегорание нагревательного элемента при наличии большого количества накипи в колбе чайника, не является гарантийным случаем.

- Для удаления накипи можно использовать как специальные средства для удаления накипи, так и бытовые, например, уксус или лимонную кислоту.
- Для удаления накипи, наполните колбу (1) на 1/3 водой и вскипятите её. Откройте крышку (3) и долейте столовый уксус (6-9%) до метки «МАХ», оставьте жидкость в чайнике на несколько часов. После растворения накипи, слейте жидкость и несколько раз ополосните колбу (1). Для удаления запаха уксуса, несколько раз прокипятите воду.
- Растворите 25 г лимонной кислоты в 500 мл горячей воды.
- Залейте получившийся раствор в чайник и оставьте на 15-20 минут.
- После растворения накипи, слейте жидкость и несколько раз ополосните колбу (1), после этого несколько раз прокипятите воду.
- Для удаления накипи можно использовать специальные средства, предназначенные для электрических чайников или кофе машин, строго придерживайтесь инструкции по их использованию.
- Регулярно очищайте чайник от накипи.

## ХРАНЕНИЕ

- Прежде чем убрать чайник на длительное хранение, отключите его от электросети, слейте воду и дайте устройству остыть.
- Очистите колбу (1) чайника.
- Сетевой шнур закрепите в месте намотки шнура (8) на подставке (7).
- Уберите чайник в заводскую упаковку.
- Храните чайник в сухом прохладном месте, недоступном для детей и людей с ограниченными возможностями.

## КОМПЛЕКТ ПОСТАВКИ

1. Чайник электрический — 1 шт.
2. Инструкция — 1 шт.

## ТЕХНИЧЕСКИЕ ХАРАКТЕРИСТИКИ

- Напряжение питания: 220-240 В, ~50-60 Гц
- Номинальная потребляемая мощность: 2200 Вт
- Максимальный объём воды: 1,7 л

## УТИЛИЗАЦИЯ



В целях защиты окружающей среды, после окончания срока службы прибора, передайте его в специализированные пункты для дальнейшей утилизации.



Отходы, образующиеся при утилизации изделий, подлежат обязательному сбору с последующей утилизацией в установленном порядке.

Для получения дополнительной информации об утилизации данного продукта обратитесь в местный муниципалитет, службу утилизации бытовых отходов или в магазин, где вы приобрели данный продукт.

Производитель сохраняет за собой право изменять дизайн, конструкцию и технические характеристики, не влияющие на общие принципы работы устройства.

**Срок службы устройства — 3 года**

**Дата производства указана в серийном номере.**

**В случае обнаружения каких-либо неисправностей необходимо обратиться в авторизованный сервисный центр.**

## ЭЛЕКТР ШАЙНЕК BR1049

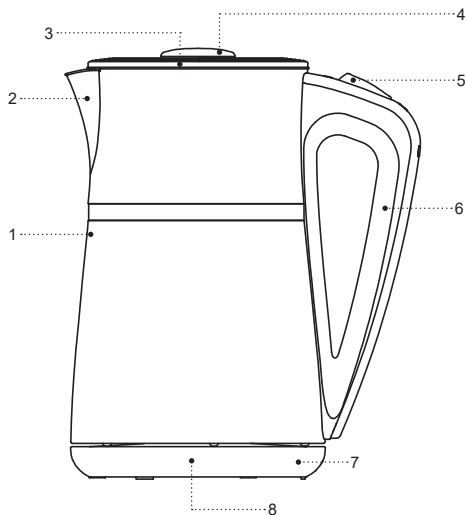
Электрлік шайнек суды қайнатуға ғана арналған.

### СИПАТТАМАСЫ

1. Шайнек құтысы
2. Шайнек шүмегі
3. Қақпақ
4. Қақпақты ашу түймесі
5. Іске қосу/өшіру түймесі (0/1)
6. Қолсап
7. Түпқойма
8. Желілік бауды орайтын орын

#### НАЗАР АУДАРЫҢЫЗ!

Қосымша қорғаныс үшін қоректендіру тізбегінде номиналдық іске қосылу тогы 30 мА аспайтын қорғаныс сөндіру құралын (ҚСҚ) орнатқан дұрыс, ҚСҚ-ны орнату үшін маманға жүгініңіз.



## ҚАУІПСІЗДІК ШАРАЛАРЫ ЖӘНЕ ПАЙДАЛА- НУҒА БЕРУ БОЙЫНША КЕҢЕСТЕР

**Шайнекті пайдалану алдында пайдалану нұсқаулығын мұқият оқып шығыңыз, оқыған соң болашақта пайдалану үшін сақтап қойыңыз.**

- Электрлік шайнекті осы нұсқаулықта көрсетілгендей тікелей мақсатына бойынша ғана пайдаланыңыз.
- Шайнекті дұрыс қолданбау оның бұзылуына, және пайдаланушыға немесе оның мүлкіне зиян келтіруге әкеп соғуы мүмкін және кепілдік жағдайы болып саналмайды.
- Шайнек ішуге арналған суды ғана қыздыруға және қайнатуға арналған, қандай да бір басқа сұйықтықтарды қыздыруға немесе қайнатуға тыйым салынады.
- Заттаңбада көрсетілген электрлік шайнектің жұмыс кернеуі электр желісінің кернеуіне сәйкес екеніне көз жеткізіңіз.
- Қуаттандыру бауы айырының тұйықтандыру байланысы бар,
- оны тұйықтандырудың сенімді байланысы бар электрлік розеткаға қосыңыз. Қысқа матасу кезінде тұйықтандыру электрлік ток соғу қаупін төмендетеді.
- Егер розетканың дұрыс орнатылғанына және жерге қосуына сенімді болмасаңыз, электр маманына хабарласыңыз.
- Өрттің шығуын болдырмау үшін жерге қосу түйісуі жоқ электр розеткасына қосуға арналған, желілік айыр «өткізгіштерін» пайдалануға тыйым салынады.
- Күйік иісі және от ұшқыны пайда болған кезде, розеткадан желі бауының айырын шығарыңыз және үйдің электр желісіне қызмет көрсететін ұйымға хабарласыңыз.
- Шайнек корпусынан түтін шыққан кезде қуаттандыру бауының айырын электрлік розеткадан шығарыңыз және от таралмауға қатысты шараларды қолданыңыз.
- Электрлік шайнекті үй-жайдан тыс жерде пайдалануға тыйым салынады.
- Найзағай кезінде құралды пайдалануға кеңес берілмейді.
- Шайнек құтысына бөгде заттарды қоймаңыз.
- Құралды соққыдан, құлаудан, дірілден және басқа да механикалық әсерлерден сақтаңыз.
- Желіге қосуды тұрған электрлік шайнекті қараусыз қалдырмаңыз.
- Электрлік шайнекті ас үй раковинасына жақын, жуынатын бөлмеде, бассейндер немесе басқа да су толтырылған сыйымдылықтарға жақын жерде пайдалануға болмайды.
- Электрлік шайнекті жылытатын аспаптардың, ашық оттың немесе жылу көздерінің тікелей қасында пайдалануға болмайды.

- Электрлік шайнекті аэрозольдар пайдаланылатын немесе шашырайтын жерлерде, сондай-ақ тез тұтанатын сұйықтықтарға жақын жерлерде пайдалануға тыйым салынады.
- Электрлік шайнекті тегіс және тұрақты бетке орнатыңыз, оны үстелдің шетіне қоймаңыз. Желілік бауының үстелден салбырап тұруына жол бермеңіз, сонымен бірге оның ыстық беттермен және жиһаздың үшкір жиектерімен жанаспауын қадағалаңыз.
- Шайнектің шүмегін ағаш жиһазға, кітаптарға, ылғалдан немесе ыстық будан бүлінетін заттарға бағыттамаңыз.
- Қуаттандыру бауы мен ақуаттандыру бауының айырына дымқыл қолмен тиісуге тыйым салынады.
- Шайнекті сусыз қоспаңыз, шайнекті толтырғаннан кейін қақпағын тығыз жабыңыз.
- Шайнектегі судың деңгейі шайнек құтысы ішіне салынған «MAX» максималдық белгісінен жоғары болмауын қадағалаңыз. Егер судың көлемі максималдық белгіден асып тұрса, қайнаған кезде қайнаған су шайнектен тасып төгілуі мүмкін.
- Суды қайнату кезінде ыстық буға күйіп қалмау үшін жұмыс істеп тұрған шайнектің шүмегіне төнбеңіз.
- Суды қайнатқан кезде шайнектің қақпағын ашуға тыйым салынады.
- Шайнектің беті өте жоғары температурада болуы мүмкін. Шайнектің қызған беттеріне тиіскен кезде

ұқыптылық пен абайлық сақтаңыз. Шайнекті тұтқасынан ұстаңыз.

- Қайнаған суға толы шайнекті тасымалдаған кезде сақ болыңыз. Шайнек суын төккенде абайлаңыз, шайнекті күрт еңкейтпеңіз, шайнекті ұқыпсыз пайдаланғанда, сіз ыстық суға күйіп қалуыңыз мүмкін.
- Шайнекті тазалау алдында немесе пайдаланбайтын болған жағдайда, оны электр желісінен ажыратыңыз. Шайнекті желіден ажыратқан кезде тек айырынан ұстаңыз және оны электр розеткасынан абайлап шығарыңыз, сымнан тартпаңыз — бұл сымның және розетканың зақымдануына әкелуі және қысқа тұйықталуын тудыруы мүмкін.
- Электр тогының соғу қаупін болдырмас үшін электрлік шайнекті суға немесе кез-келген басқа да сұйықтыққа салуға болмайды.
- Электрлік шайнекті ыдыс жуатын машинаға салуға тыйым салынады.
- Балалардың қауіпсіздігі мақсатында орама ретінде қолданылатын полиэтилен қапшықтарды қараусыз қалдырмаңыз.

### Назар аударыңыз!

Балаларға полиэтилен пакеттерімен немесе қаптама үлдірімен ойнауға рұқсат етпеңіз. **Тұншығу қаупі бар!**

- Электрлік шайнек балалардың пайдалануына арналмаған.

- Аспапты ойыншық ретінде пайдаланбас үшін балаларды қадағалап отырыңыз.
- Электрлік шайнек жұмыс істеп тұрғанда, балаларға қуаттандыру бауына және құралға тиісуіне балаларға рұқсат бермеңіз.
- Жұмыс кезінде және жуу кезінде құралды балалардың қолы жетпейтін жерге қойыңыз.
- Осы құрал дене, психикалық немесе ақыл-ой мүмкіндіктері төмендетілген тұлғалардың (балаларды қоса) немесе олардың тәжірибесі немесе білімі болмаса, егер олар бақыланбаса немесе олардың қауіпсіздігі үшін жауап беретін тұлғамен аспапты пайдалану туралы нұсқаулықтар берілген болмаса, олардың пайдалануына арналмаған.
- Қуаттандыру бауының желі айыры және шайнек корпусының жағдайын мезгілімен тексеріңіз.
- Қуаттандыру бауы зақымданғанда қауіп тудырмау үшін оны дайындаушы, сервистік қызмет немесе баламалы білікті маман ауыстыруы тиіс.
- Аспапты өз бетіңізбен жөндеуге тыйым салынады. Аспапты өз бетіңізбен жөндемеңіз, кез-келген ақаулықтар пайда болған кезде, сондай-ақ құрал құлағаннан кейін аспапты электр розеткасынан ажыратып, қызмет көрсету орталығына хабарласыңыз.
- Құралды тек зауыт қаптамасымен ғана тасымалдаңыз.

- Құралды балалардың және мүмкіндіктері шектеулі адамдардың қолы жетпейтін жерде сақтаңыз.

**ЭЛЕКТРЛІК ШАЙНЕК ТЕК ТҰРМЫСТЫҚ ПАЙДАЛАНУҒА АРНАЛҒАН, ҮЙ-ЖАЙЛАРДЫ ЖЫЛЫТУ ҮШІН ШАЙНЕКТІ ПАЙДАЛАНУҒА, ӨНЕРКӘСІПТІК НЕМЕСЕ ЗЕРТХАНАЛЫҚ МАҚСАТТАРДА ПАЙДАЛАНУҒА ТЫЙЫМ САЛЫНАДЫ.**

## **ШАЙНЕКТІ ЖҰМЫСҚА ДАЙЫНДАУ**

**Құралды тасымалдағаннан кейін немесе төмен температурада сақтағаннан кейін**

- оны бөлме температурасында үш сағаттан кем емес уақыт ұстау қажет.
- Шайнекті қаптамадан шығарыңыз және барлық қаптама материалдарды жойыңыз.
- Зауыт қаптамасын сақтаңыз.
- Жиынтығын тексеріңіз.
- Қауіпсіздік шаралары мен пайдалануға беру жөніндегі кеғестермен танысыңыз.
- Шайнекті зақымдануына қатысты байқаңыз, зақымдануы болған жағдайда оны желіге қоспаңыз.
- Бұйымның төменгі панелінде немесе түпқоймасында көрсетілген қуаттандыру кернеуінің параметрлері электр желісінің параметрлеріне сәйкес келетініне көз жеткізіңіз. Шайнекті 60 Гц жиіліктегі

- электр желісінде пайдаланғанда, ешқандай қосымша баптау қажет емес.
- Құтының сыртқы және ішкі бетін (1) таза, шаңды жою үшін сәл дымқыл матамен сүртіңіз.
  - Шайнет түпқоймасын (7) қатты, тұрақты, тегіс, тайғақ емес, металл емес бетке жылу көздері беттерінің шетінен барынша алыс қашықтықта орнатыңыз.
  - Шайнекті жабық кеңістікте, мысалы, шкафа немесе жабық құрылымдарға орналастырмаңыз және пайдаланбаңыз — бұл оның сынуына, пайдаланушыға немесе оның мүлкіне зиян келтіруіне әкелуі мүмкін.
  - Бейтарап жуу құралдарын пайдаланып шайнек (1) құтысын жуыңыз, шайыңыз және кептіріңіз. Құтының сыртқы бетін (1) сәл дымқыл матамен сүртіңіз, содан кейін құрғатып сүртіңіз. Осы мақсаттарға абразивтік тазалау құралдарын және қатты жөкелерді пайдаланбаңыз.
  - Шайнекті қосар алдында құтыда (1), қуаттандыру бауында, қуаттандыру бауының айырында ылғал тамшысы болмауын тексеріңіз.
  - Шайнектің өшірулі екендігіне, қосу/өшіру түймесінің (5) «0» күйінде екендігіне көз жеткізіңіз.
  - Шайнекке су толтыру үшін оны түпқоймадан (7) шығарыңыз, қақпақты (3) ашу түймесін (4) басыңыз.
  - Шайнекті су деңгейі бағанының максималдық белгісіне «MAX» дейін сумен толтырыңыз.

- Қақпақты (3) жабыңыз, шайнектің қақпағы (3) тығыз жабылғанын тексеріңіз.
- Сумен толтырылған шайнекті түпқоймаға (7) орнатыңыз.
- Қуаттандыру бауының айырын электр розеткасына тығыңыз.
- Шайнекті қосу үшін сөндіру/қосу (5) түймесін «1» күйіне келтіріңіз.

### **Назар аударыңыз!**

Ыстық буға күйіп қалмас үшін, шайнек шүмегінің (2) үстіне еңкеймеңіз.

- Су қайнаған кезде шайнек автоматты түрде өшеді. Суды төгіңіз және суды қайнату рәсімін бірнеше рет қайталаңыз.
- Алғашқы қайнату нәтижесінде алынған ыстық суды тамаққа қолдануға кеңес берілмейді, оны тұрмыстық қажеттіліктер үшін пайдалануға болады.

## **ЭЛЕКТРЛІК ШАЙНЕКТІ ПАЙДАЛАНУ**

### **Назар аударыңыз!**

Электрлік шайнекті қолданған кезде абай болыңыз, шыны құты қатты затқа тиген кезде немесе құлаған кезде сынуы мүмкін.

- Шайнекті қатты, тұрақты, тегіс, тайғақ емес, металл емес бетке жылу көздері беттерінің шетінен барынша алыс қашықтықта орнатыңыз.
- Қосу/өшіру түймесінің (5) әрдайым қолжетімді болуын және бөгде заттармен бұғатталмауын қадағалаңыз.
- Шайнектің өшірулі екендігіне, қосу/өшіру түймесінің (5) «0» күйінде екендігіне көз жеткізіңіз.
- Шайнекке су толтыру үшін оны түпқоймадан (7) шығарыңыз, қақпақты (3) ашу түймесін (4) басыңыз.
- Шайнекке су деңгейінің шкаласындағы «МАХ» максималдық белгіден аспайтындай етіп су құйыңыз.
- Қақпақты (3) жабыңыз және толтырылған шайнекті түпқоймаға (7) орнатыңыз.
- Желілік айырды электр розеткасына салыңыз.
- Шайнекті қосу үшін сөндіру/қосу (5) түймесін «I» күйіне келтіріңіз.
- Су қайнаған кезде шайнек автоматты түрде өшеді.
- Шайнекті тұғырдан (7) шешу алдында, шайнектің сөндірілгеніне, ал іске қосу/сөндіру түймесі (5) «0» күйінде орналасқанына көз жеткізіңіз.
- Шайнек сөнгеннен кейін 15-20 секунд күтіңіз, осыдан кейін шайнекті суды қайта қайнату үшін қайтадан қоса аласыз.
- Шайнекті өшіру керек болғанда қуаттандырудың өшіргішін (5) «0» күйіне орнатыңыз.

- Егер сіз шайнекті кездейсоқ қосып қойсаңыз, ал судың деңгейі минималды белгіден төмен болса, онда автоматты термосақтандырғыш қосылады және шайнек өшеді.
- Бұл жағдайда розеткадан желі бауының ашасын суырыңыз, шайнекті 10-15 минут бойы суытуға уақыт беріңіз, содан кейін шайнекті сумен толтырып, іске қосыңыз, Электрлік шайнек қалыпты тәртіпте жұмыс істейді.

## ТАЗАЛАУ ЖӘНЕ КҮТІМ

- Тазалау алдында қуаттандыру бауының айырын электрлік розеткадан шығарыңыз, суды төгіп, шайнекті суытыңыз.
- Құтының сыртқы бетін (1) сәл дымқыл матамен сүртіңіз, содан кейін құтыны (1) құрғатып сүртіңіз. Ластануды жою үшін жұмсақ тазалағыш құралдарды пайдаланыңыз, металл губкаларды және абразивті жуғыш заттарды және еріткіштерді пайдаланбаңыз.
- Электрлік шайнекті, тұғырды (7) және желілік айырды суға немесе басқа да сұйықтықтарға салуға болмайды, оны ыдыс жуғыш машинада жууға тыйым салынады.

## ҚАҚТЫ КЕТІРУ

- Құтының (1) ішінде пайда болған қақ судың дәміне әсер етеді, су ме қыздыратын элемент арасындағы жылумен алмастыруды бұзады, сонымен қатар қыздыратын элементтің қатардан шығу қаупін тудырады, шайнек құтысында қақтың көп болуы кезінде қыздыратын элемент күйіп кеткен жағдай кепілдік жағдай болып табылмайды.
- Қақты жою үшін арнайы қақты жою құралдарын, сондай-ақ тұрмыстық мысалы, сірке су немесе лимон қышқылын қолдануға болады.
- Қақты жою үшін, құтыны (1) 1/3 сумен толтырыңыз және оны қайнатыңыз. Қақпақты (3) ашыңыз және ас сірке суын (6-9%) «MAX» белгісіне дейін құйыңыз, шайнектегі сұйықтықты бірнеше сағатқа қалдырыңыз. Қақ ерігеннен кейін, сұйықтықты төгіңіз және құтыны (1) бірнеше рет шайыңыз. Сірке суының иісін жою үшін бірнеше рет су қайнатыңыз.
- 500 мл ыстық суға 25 г лимон қышқылын ерітіңіз.
- Алынған ерітіндіні шайнекке құйыңыз және 15-20 минутқа қалдырыңыз.
- Қақ ерігеннен кейін сұйықтықты төгіңіз және құтыны (1) бірнеше рет шайыңыз, суды бірнеше рет қайнатыңыз.
- Қақты кетіру үшін электрлік шайнектерге немесе кофе машиналарына арналған арнайы құралдарды пайдалануға болады, оларды пайдалану жөніндегі нұсқауларды қатаң сақтау керек.

- Шайнекті қақтан жүйелі түрде тазалаңыз.

## САҚТАУ

- Шайнекті ұзақ уақыт бойы сақтауға алып қоймас бұрын, оны электр желіден ажыратыңыз, суын төгіңіз және құралды суытып қойыңыз.
- Шайнек (1) құтысын тазалаңыз.
- Желілік бауды тұғырдағы (7) бауды орайтын орынға (8) бекітіңіз.
- Шайнекті зауыттық қаптамаға салып қойыңыз.
- Шайнекті құрғақ салқын жерде балалар мен мүмкіндігі шектеулі адамдардың
- мүмкіндіктері шектеулі адамдардың қолы жетпейтін жерде сақтаңыз.

## ЖЕТКІЗІЛІМ ЖИЫНТЫҒЫ

1. Электрлік шайнек — 1 дана.
2. Нұсқаулық — 1 дана.

## ТЕХНИКАЛЫҚ СИПАТТАМАЛАРЫ

- Қуаттандыру кернеуі: 220-240 В, ~50-60 Гц
- Номиналдық тұтыну қуаттылығы: 2200 Вт
- Судың максималдық көлемі: 1,7 л



## ПАЙДАҒА АСЫРУ



Қоршаған ортаны қорғау мақсатында, аспаптың қызмет ету мерзімі аяқталғаннан кейін оны одан әрі кәдеге жарату үшін арнайы пункттерге жіберіңіз.

Бұйымдарды пайдағы асыру кезінде пайда болатын қалдықтар белгіленген тәртіп бойынша келесі пайдаға асыру үшін міндетті түрде жинауға жатады.

Осы өнімді пайдаға асыру туралы қосымша ақпаратты алу үшін жергілікті муниципалитетке, тұрмыстық қалдықтарды пайдаға асыру қызметіне немесе осы өнімді Сіз сатып алған дүкенге хабарласыңыз.

Өндіруші құрылғының жалпы жұмыс ұстанымдарына әсер етпейтін дизайнды, құрастырылымын және техникалық сипаттамаларды өзгерту құқығын өзінде сақтайды.

**Құрылғының қызмет ету мерзімі — 3 жыл**

Дайындалған күні сериялық нөмірде көрсетілген.

Қандай да бір ақаулықтар табылған жағдайда дереу авторландырылған сервистік орталыққа жүгіну керек.



Hergestellt für «Ruste GmbH»,  
Berggasse 18/18, 1090 Wien,  
Österreich

Produced for «Ruste GmbH»,  
Berggasse 18/18, 1090 Vienna, Austria

Изготовлено по заказу Русте Гмбх,  
Бергассе 18/18, 1090 Вена, Австрия

Уполномоченное изготовителем  
лицо: ООО «Грантэл»  
143912, МО, г. Балашиха,  
ш. Энтузиастов, вл. 1А  
т.: +7 (495) 297-50-20,  
e-mail: info@brayer.su

Made in China/Произведено в Китае



[brayer.ru](http://brayer.ru)

